

# نامساوی میانگین حسابی - هندسی

محمد صال مصلحیان

## چکیده

نامساوی میانگین حسابی - هندسی بیان می‌کند که برای اعداد حقیقی نامنفی  $a_1, a_2, \dots, a_n$

$$\sqrt[n]{a_1 a_2 \cdots a_n} \leq \frac{a_1 + a_2 + \cdots + a_n}{n}.$$

در این مقاله، ضمن ارائه اثبات‌هایی از این نامساوی، چندین کاربرد آن را بیان می‌کنیم. به علاوه، میانگین‌های مهم دیگری را معرفی نموده، به توصیف تعمیم‌های ممکن این نامساوی در جبر ماتریس‌ها و جبر عملگرها می‌پردازیم.

## ۱. مقدمه

گیریم  $n$  یک عدد طبیعی باشد. برای هر  $n$  عدد حقیقی نامنفی  $a_1, a_2, \dots, a_n$  عدد

$$A(a_1, \dots, a_n) := \frac{a_1 + a_2 + \cdots + a_n}{n}$$

میانگین حسابی و عدد

$$G(a_1, \dots, a_n) := \sqrt[n]{a_1 a_2 \cdots a_n}$$

میانگین هندسی آن‌ها نامیده می‌شود. نامساوی میانگین حسابی - هندسی (نمحه) بیان می‌کند که

$$G(a_1, \dots, a_n) \leq A(a_1, \dots, a_n)$$

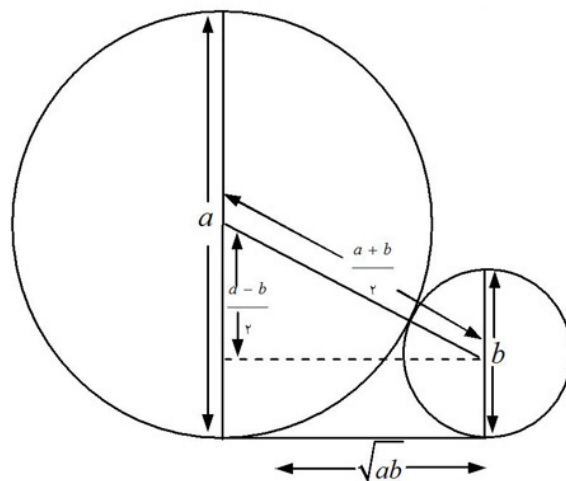
به علاوه تساوی برقرار است اگر و فقط اگر  $a_1 = a_2 = \cdots = a_n$ . نمحه یکی از مهمترین نامساوی‌ها در ریاضیات و کاربردهای آن است که از آن در اثبات بسیاری از نامساوی‌های دیگر استفاده می‌شود. در حالت  $n = 2$  تعبیرهای هندسی ساده‌ای از این نامساوی وجود دارد. یکی این است که در هر مثلث قائم‌الزاویه که طول قطعات جدا شده از وتر به وسیله ارتفاع وارد بر آن،  $a_1$  و  $a_2$

است، طول ارتفاع وارد بر وتر، یعنی  $\sqrt{a_1 a_2}$  نایبشتر از طول میانۀ وارد بر وتر، یعنی  $\frac{a_1 + a_2}{2}$  است. بیان هندسی دیگر برای این نامساوی از این قرار است: محیط یک مستطیل با اضلاع به طول  $a_1$  و  $a_2$  برابر است با  $2a_1 + 2a_2$ ، محیط مربعی با همان مساحت مستطیل برابر است با  $4\sqrt{a_1 a_2}$ . پس نمحه می‌گوید که یک مربع، کوچکترین محیط را در میان همه مستطیل‌های با مساحت یکسان دارد. برای تعمیمی مشابه از این مطلب به جعبه‌های  $n$  - بعدی، ر.ک. [17].

این مقاله به بخش‌های زیر تقسیم شده است: در بخش دوم، نمحه را با سه روش اثبات کرده‌ایم. در بخش سوم، برخی از کاربردهای نمحه بیان شده است. بخش‌های چهارم و پنجم به بررسی نامساوی میانگین وزنی حسابی - هندسی و نامساوی میانگین توانی حسابی - هندسی اختصاص دارد و در ادامه، انواع دیگری از میانگین‌ها را شرح داده‌ایم. بخش هشتم با عنوان «گذر از اعداد به عملگرها»، پایه توسیع نامساوی‌ها را به فضاهای ماتریسی و جبرهای عملگری فراهم می‌آورد. در دو بخش آخرین مقاله، صورت‌های مختلف نمحه را برای ماتریس‌ها و عملگرهای کراندار روی فضاهای هیلبرت مورد مطالعه قرار داده‌ایم.

## ۲. برهان نامساوی میانگین حسابی - هندسی

تاکنون اثبات‌های مختلفی از نمحه ارائه شده است. چندین اثبات بدون شرح نیز برای این نامساوی وجود دارد [11].



اثبات کلاسیک زیر که استقرایی است از اگوستین کوشی است [8]. این اثبات را به این دلیل ذکر می‌کنیم که خلاقانه و آموزنده است: فرض کنید  $x_1$  و  $x_2$  دو عدد حقیقی نامنفی دلخواه باشند. نامساوی بدیهی  $(\sqrt{x_1} - \sqrt{x_2})^2 \geq 0$  نشان می‌دهد که  $\sqrt{x_1 x_2} \leq \frac{x_1 + x_2}{2}$ . پس نمحه به‌ازای

$n = 2^k$  به ازای  $n$  داریم

$$\begin{aligned} \sqrt[n]{x_1 \cdots x_n} &= \sqrt[2^k]{x_1 x_2 \cdots x_{2^k}} \\ &= \sqrt[2^{k-1}]{\sqrt[2]{x_1 \cdots x_{2^{k-1}}} \sqrt[2]{x_{2^{k-1}+1} \cdots x_{2^k}}} \\ &\leq \sqrt[2^{k-1}]{\frac{x_1 + x_2 + \cdots + x_{2^{k-1}}}{2^{k-1}} \cdot \frac{x_{2^{k-1}+1} + \cdots + x_{2^k}}{2^{k-1}}} \\ &\leq \frac{x_1 + \cdots + x_{2^{k-1}}}{2^k} + \frac{x_{2^{k-1}+1} + \cdots + x_{2^k}}{2^k} \\ &= \frac{x_1 + \cdots + x_{2^k}}{2^k} \\ &= \frac{x_1 + \cdots + x_n}{n} \end{aligned}$$

اینک فرض کنیم اعداد حقیقی نامنفی  $x_1, \dots, x_n$  داده شده باشند و  $k$  یک عدد طبیعی باشد که  $n \leq 2^k$ . قرار می‌دهیم  $A(x_1, \dots, x_n) = A$ . در این صورت

$$\sqrt[2^k]{x_1 \cdots x_n \underbrace{A \cdots A}_{2^k - n}} \leq \frac{x_1 + \cdots + x_n + (2^k - n)A}{2^k} = A.$$

و بنابراین  $\sqrt[n]{x_1 \cdots x_n} \leq A$ .

روش دیگری برای اثبات نمحه وجود دارد که در آن از ابزارهای حسابان یاری گرفته شده است [9]. تابع  $f(x) = \frac{G}{n} \sum_{i=1}^n \left(\frac{a_i}{G}\right)^x$  روی بازه  $[0, 1]$  محدب است. چون  $f'(0) = 0$ ، پس بنا به خواص توابع محدب،  $f(0) = G \leq f(1) = A$ .

در اثبات دیگری از نمحه از نامساوی  $e^x \geq 1 + x$  استفاده می‌شود [18]. با توجه به این که

$$e^{\frac{a_i}{A} - 1} \geq \frac{a_i}{A(a_1, \dots, a_n)} \geq 0, \quad (i = 1, \dots, n)$$

داریم

$$\begin{aligned} 1 = e^0 &= e^{\sum_{i=1}^n \left(\frac{a_i}{A(a_1, \dots, a_n)} - 1\right)} = \prod_{i=1}^n e^{\frac{a_i}{A(a_1, \dots, a_n)} - 1} \\ &\geq \prod_{i=1}^n \frac{a_i}{A(a_1, \dots, a_n)} \\ &= \frac{G(a_1, \dots, a_n)^n}{A(a_1, \dots, a_n)^n}. \end{aligned}$$

### ۳. کاربردهای نامساوی میانگین حسابی - هندسی

نمحه در اثبات بسیاری از نامساوی‌های مربوط به مجموع و حاصلضرب چند عدد به کار



حل. این نامساوی مجموع سه نامساوی زیر است:

$$\sqrt[3]{ab} - \frac{1}{3} \leq \frac{a+b}{3}, \quad \sqrt[3]{bc} - \frac{1}{3} \leq \frac{b+c}{3}, \quad \sqrt[3]{ca} - \frac{1}{3} \leq \frac{c+a}{3}.$$

بنابر تقارن، کافی است ثابت کنیم  $\sqrt[3]{ab} - \frac{1}{3} \leq \frac{a+b}{3}$ . بنابر نمحه، داریم

$$\sqrt[3]{ab} = G(a, b, 1) \leq A(a, b, 1) = \frac{a+b+1}{3}.$$

مسئله ۴. فرض کنید مجموع اعداد مثبت  $a_1, \dots, a_n$  برابر یک باشد. ثابت کنید

$$\left(1 + \frac{1}{a_1}\right)\left(1 + \frac{1}{a_2}\right)\dots\left(1 + \frac{1}{a_n}\right) \geq (n+1)^n.$$

حل. بنابر نمحه،

$$\begin{aligned} 1 + \frac{1}{a_k} &= (n+1)A\left(1, \frac{1}{na_k}, \frac{1}{na_k}, \dots, \frac{1}{na_k}\right) \\ &\geq (n+1)G\left(1, \frac{1}{na_k}, \frac{1}{na_k}, \dots, \frac{1}{na_k}\right), \quad (k = 1, \dots, n) \end{aligned}$$

با ضرب این نامساوی‌ها خواهیم داشت

$$\left(1 + \frac{1}{a_1}\right)\dots\left(1 + \frac{1}{a_n}\right) \geq (n+1)^{n+1} \sqrt{\frac{1}{(na_1)^n} \dots \frac{1}{(na_n)^n}}.$$

اما  $G(a_1, \dots, a_n) \leq A(a_1, \dots, a_n) = \frac{1}{n}$  و لذا  $(na_1)^n (na_2)^n \dots (na_n)^n \leq 1$  بنابراین

$$\left(1 + \frac{1}{a_1}\right)\dots\left(1 + \frac{1}{a_n}\right) \geq (n+1)^n.$$

## ۵. نامساوی میانگین وزنی حسابی - هندسی

نوع دیگری از مفهوم میانگین، میانگین وزنی است. فرض کنید  $p_1, p_2, \dots, p_n$  اعداد حقیقی نامنفی باشند و  $\sum_{i=1}^n p_i = 1$ . در این صورت میانگین‌های وزنی حسابی و هندسی به صورت زیر تعریف می‌شوند:

$$A^w(x_1, \dots, x_n) = \sum_{i=1}^n p_i x_i, \quad G^w(x_1, \dots, x_n) = x_1^{p_1} \dots x_n^{p_n}.$$

به کمک نمحه، می‌توان نشان داد که

$$A^w(x_1, \dots, x_n) \geq G^w(x_1, \dots, x_n) \quad (1)$$

و تساوی برقرار است اگر و فقط اگر  $x_1 = x_2 = \dots = x_n$ . اثباتی از نامساوی (۱) به کمک قضیه مقدار میانگین در [16] ارائه شده است.

نامساوی (۱) دو کاربرد ساده دارد. یکی از آنها نامساوی یونگ است:

$$xy \leq \frac{x^p}{p} + \frac{y^q}{q}, \quad (x, y \geq 0, \frac{1}{p} + \frac{1}{q} = 1)$$

این خود، نامساوی‌های هلدر و مینکوفسکی را نتیجه می‌دهد که به ترتیب عبارتند از:

$$\sum_{k=1}^n |x_k y_k| \leq \left( \sum_{k=1}^n |x_k|^p \right)^{\frac{1}{p}} \left( \sum_{k=1}^n |y_k|^q \right)^{\frac{1}{q}} \left( \frac{1}{p} + \frac{1}{q} = 1 \right)$$

$$\left( \sum_{k=1}^n |x_k + y_k|^p \right)^{\frac{1}{p}} \leq \left( \sum_{k=1}^n |x_k|^p \right)^{\frac{1}{p}} + \left( \sum_{k=1}^n |y_k|^p \right)^{\frac{1}{p}} \left( \frac{1}{p} + \frac{1}{q} = 1 \right)$$

و دیگری نامساوی‌های برنولی است:

$$(1+x)^p \geq 1+px, \quad (p > 1, x > -1)$$

$$(1+x)^p \leq 1+px, \quad (0 < p < 1, x > -1).$$

در اینجا دو کاربرد از نامساوی میانگین وزنی حسابی - هندسی ارائه می‌دهیم [15].

مسئله ۵. ثابت کنید اگر  $a, b$  و  $c$  اعداد حقیقی مثبت باشند و  $c \neq 1$ ، آن‌گاه  $ac^b + \frac{b}{c^a} > a + b$ .  
 حل. بنابر نامساوی میانگین وزنی حسابی - هندسی با  $n = 2$ ،  $p_1 = \frac{a}{a+b}$ ،  $p_2 = \frac{b}{a+b}$ ،  $x_1 = c^b$  و  $x_2 = c^{-a}$  داریم

$$\frac{a}{a+b}c^b + \frac{b}{a+b}c^{-a} > (c^b)^{\frac{a}{a+b}}(c^{-a})^{\frac{b}{a+b}} = 1.$$

مسئله ۶. نشان دهید اگر  $a, b$  و  $c$  سه ضلع یک مثلث باشند، آن‌گاه

$$\left(1 + \frac{b-c}{a}\right)^a \left(1 + \frac{c-a}{b}\right)^b \left(1 + \frac{a-b}{c}\right)^c \leq 1.$$

حل. ابتدا توجه کنید که در هر مثلث هر ضلع از مجموع دو ضلع دیگر بزرگتر نیست. بنابراین هر یک از پایه‌های توان‌ها در نامساوی بالا اعداد نامنفی هستند. بنابر نامساوی وزنی حسابی - هندسی با  $n = 3$

$$p_1 = \frac{a}{a+b+c}, \quad p_2 = \frac{b}{a+b+c}, \quad p_3 = \frac{c}{a+b+c}$$

$$x_1 = 1 + \frac{b-c}{a}, \quad x_2 = 1 + \frac{c-a}{b}, \quad x_3 = 1 + \frac{a-b}{c}$$

داریم

$$x_1^{p_1} x_2^{p_2} x_3^{p_3} \leq p_1 x_1 + p_2 x_2 + p_3 x_3 = \frac{a+b-c+b+c-a+c+a-b}{a+b+c} = 1$$

سپس دو طرف نامساوی اخیر را به توان  $a+b+c$  می‌رسانیم، نتیجه مورد نظر ثابت می‌شود.

## ۶. نامساوی میانگین توانی حسابی - هندسی

نوع دیگری از میانگین، موسوم به میانگین توانی وجود دارد. فرض کنید  $a_1, \dots, a_n$  اعداد حقیقی مثبت باشند و  $r \neq 0$ . در این صورت

$$M_n^r(a_1, \dots, a_n) := \left( \frac{a_1^r + \dots + a_n^r}{n} \right)^{\frac{1}{r}}$$

رایک میانگین توانی می‌خوانند. می‌توان نشان داد که اگر  $r, s \in \mathbb{R}$  و  $r < s$  و  $rs \neq 0$ ، آن‌گاه

$$M_n^r(a_1, \dots, a_n) \leq M_n^s(a_1, \dots, a_n) \quad (2)$$

و تساوی برقرار است اگر و فقط اگر  $a_1 = a_2 = \dots = a_n$ . اینک کاربردی از نامساوی (۲) به دست می‌دهیم.

مسئله ۷. نشان دهید برای هر سه عدد حقیقی مثبت  $a, b, c$  و

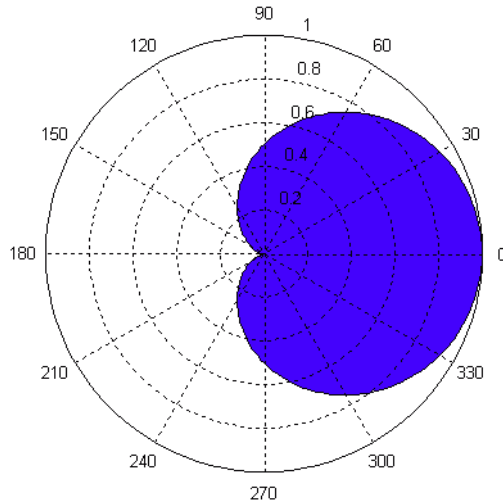
$$8(a^2 + b^2 + c^2)^2 \geq 9(a^2 + bc)(b^2 + ca)(c^2 + ab).$$

حل. با توجه به این‌که  $ab + bc + ca \leq a^2 + b^2 + c^2$  داریم

$$\begin{aligned} 9(a^2 + bc)(b^2 + ca)(c^2 + ab) &\leq 9 \left[ \frac{(a^2 + bc) + (b^2 + ca) + (c^2 + ab)}{3} \right]^2 \\ &= \frac{1}{3} (a^2 + b^2 + c^2 + ab + bc + ca)^2 \\ &\leq \frac{1}{3} (2a^2 + 2b^2 + 2c^2)^2 \\ &= \frac{4}{3} (a^2 + b^2 + c^2)^2 \\ &\leq 8(a^2 + b^2 + c^2). \end{aligned}$$

یکی از سؤال‌های جالب این است که آیا نمحه در مورد اعداد مختلط نیز درست است. به‌سادگی می‌توان نشان داد که برای هر دو عدد مختلط خارج یک دلگون (Cardioid) داریم  $\left| \frac{a+b}{2} \right| \geq \sqrt{|ab|}$  که در آن  $| \cdot |$  قدرمطلق اعداد مختلط را نشان می‌دهد. اما برای بیش از دو عدد،

هنوز هیچ صورت مختلطی از نمحه در دست نیست [7].



## ۷. انواع دیگر میانگین

در آنالیز، میانگین همساز  $n$  عدد مثبت  $a_1, \dots, a_n$  به صورت

$$H(a_1, \dots, a_n) = \frac{n}{\frac{1}{a_1} + \dots + \frac{1}{a_n}}$$

تعریف می‌شود. مسأله بعدی نامساوی میانگین هندسی - همساز را به دست می‌دهد.

مسأله ۸. نشان دهید  $H(a_1, \dots, a_n) \leq G(a_1, \dots, a_n)$  و تساوی برقرار است اگر و فقط اگر  $a_1 = a_2 = \dots = a_n$ .

حل. بنابر نمحه،

$$H(a_1, \dots, a_n) = \frac{1}{A(\frac{1}{a_1}, \dots, \frac{1}{a_n})} \leq \frac{1}{G(\frac{1}{a_1}, \dots, \frac{1}{a_n})} = G(a_1, \dots, a_n).$$

به علاوه تساوی برقرار است اگر و فقط اگر  $\frac{1}{a_1} = \frac{1}{a_2} = \dots = \frac{1}{a_n}$ ، یعنی  $a_1 = a_2 = \dots = a_n$ .

علاوه بر میانگین‌های حسابی، هندسی و همساز می‌توان میانگین‌های دیگری نیز تعریف کرد.

در این بین، میانگین لگاریتمی دو عدد مثبت  $a$  و  $b$  که به صورت

$$L(a, b) = \begin{cases} \frac{a-b}{\ln a - \ln b} & a \neq b \\ a & a = b \end{cases}$$



تعریف می‌شود، نظریه  $G(a, b) \leq L(a, b) \leq A(a, b)$  از نمحه را به دست می‌دهد. یکی از میانگین‌های مهم دیگر میانگین هاینز دو عدد مثبت  $a$  و  $b$  است که به صورت

$$H_\nu(a, b) = \frac{a^{1-\nu}b^\nu + a^\nu b^{1-\nu}}{2}$$

تعریف می‌شود و در آن  $0 \leq \nu \leq 1$ . به وضوح  $\frac{1}{2}$ ،  $\nu = 0$  به ترتیب میانگین حسابی و هندسی را به دست می‌دهند. می‌توان نشان داد که برای هر  $0 \leq \nu \leq 1$  داریم

$$A(a, b) \leq H_\nu(a, b) \leq G(a, b).$$

جهت کسب اطلاعات بیشتر در مورد این میانگین‌ها، ر.ک. [15].

اگر  $a$  و  $b$  دو عدد نامنفی باشند، آن‌گاه هر عدد نامنفی  $M(a, b)$  که نوعی مفهوم میانگین  $a$  و  $b$  را بیان می‌کند باید در چندین خاصیت صدق کند: (۱)  $M(a, b) \geq 0$ ؛ (۲) اگر  $a \leq b$ ، آن‌گاه  $a \leq M(a, b) \leq b$ ؛ (۳)  $M(a, b) = M(b, a)$ ؛ (۴)  $M(a, b)$  نسبت به  $a$  و  $b$  پیوسته و صعودی باشد و بالاخره این‌که (۵) برای هر  $\lambda \geq 0$ ،  $M(\lambda a, \lambda b) = \lambda M(a, b)$ . چنین خواصی را میانگین‌های حسابی و هندسی دارا هستند. یکی از خواص جالب میانگین‌های حسابی و هندسی این است که اگر  $\lambda_1, \dots, \lambda_n$  اعداد مثبتی باشند و همه  $a_{ij}$ ‌ها برابر  $A(\lambda_i, \lambda_j)$  یا همه آن‌ها برابر با  $G(\lambda_i, \lambda_j)$  باشند، آن‌گاه ماتریس  $[a_{ij}]$  مثبت خواهد بود. سؤالی که به طور طبیعی مطرح می‌شود این است که آیا در حالت کلی  $[M(\lambda_i, \lambda_j)]$  نیز ماتریس مثبتی است؟

## ۸. گذر از اعداد به عملگرها

فرض کنید  $M_n$  جبر ماتریس‌های  $n \times n$  با درایه‌های مختلط،  $B(H)$  جبر عملگرهای خطی کراندار روی فضای هیلبرت  $H$  و  $C(X)$  جبر توابع پیوسته روی یک فضای هاسدورف فشرده  $X$  باشد. اگر  $\{e_1, \dots, e_n\}$  پایه استاندارد  $\mathbb{C}^n$  باشد، آن‌گاه از جبرخطی مقدماتی می‌دانید که هر تبدیل خطی  $T: \mathbb{C}^n \rightarrow \mathbb{C}^n$  نمایشی به صورت ماتریس  $A_T$  دارد که ستون  $j$ ام آن  $Ae_j$  است. همچنین به هر ماتریس  $A$  می‌توان یک تبدیل خطی  $T_A: \mathbb{C}^n \rightarrow \mathbb{C}^n$  نسبت داد که با ضابطه  $T_A(X) = AX$  برای هر  $X \in \mathbb{C}^n$  بیان می‌شود. به علاوه  $A_{T_A} = A$  و  $T_{A_T} = T$ . به این ترتیب،  $M_n$  چیزی جز  $B(\mathbb{C}^n)$  نیست. بنابراین در بحث فضاهای با متناهی - بعد، تفاوتی بین ماتریس‌ها و عملگرهای خطی وجود ندارد. بسیاری از خواص اعداد مختلط  $\mathbb{C}$  به جبرهای  $C(X)$  قابل انتقال است و در واقع  $C(X)$  می‌تواند توسعه جابه‌جایی  $\mathbb{C}$  تلقی شود. از طرف دیگر،  $\mathbb{C}$  را می‌توان با  $M_1(\mathbb{C})$  یکی گرفت و این سؤال را پرسید که آیا خواص  $\mathbb{C}$  را می‌توان به  $M_n(\mathbb{C})$  یا  $B(H)$  توسعه داد. این سؤال جالب در مواردی جواب مثبت دارد که تشابه  $B(H)$  و  $\mathbb{C}$  را به نمایش می‌گذارد و در مواردی جواب منفی دارد که ناشی از ناجابه‌جایی بودن  $B(H)$  است. برای توضیح بیشتر، چند مثال ارائه می‌کنیم (برای دیدن مثال‌های بیشتر، ر.ک. [12]).

(۱) به هر عدد مختلط  $z$ ، عدد  $\bar{z}$  موسوم به مزدوج آن نسبت داده می‌شود. به طور مشابه می‌توان به هر عملگر  $T \in B(H)$  عملگر  $T^* \in B(H)$  را نسبت داد که در خواص مشابه مزدوج یعنی  $(TS)^* = S^*T^*$ ،  $(\lambda T + S)^* = \bar{\lambda}T^* + S^*$  و  $T^{**} = T$  صدق می‌کند.  $T^*$  را الحاقی  $T$  می‌نامند. این عملگر توسط رابطه  $\langle Tx, y \rangle = \langle x, T^*y \rangle$  به طور منحصر به فرد تعریف می‌شود و در حالتی که  $H$  متناهی - بعد است، می‌توان دید که اگر  $[a_{ij}]$  ماتریس  $T$  باشد، آن‌گاه ماتریس  $T^*$  چیزی جز  $[\bar{a}_{ji}]$  نیست.

(۲) نظیر اعداد حقیقی (یعنی اعداد مختلطی که با مزدوجشان برابرند)، می‌توان عملگرهای خودالحاقی را در نظر گرفت، یعنی عملگرهایی مانند  $T$  که برای آن‌ها  $T = T^*$  است. اما  $\mathbb{R}$  نسبت به عمل ضرب بسته است در حالی که حاصلضرب دو عملگر خودالحاقی، در حالت کلی خودالحاقی نیست. مثلاً  $T = \begin{pmatrix} 1 & -1 \\ -1 & 2 \end{pmatrix}$  و  $S = \begin{pmatrix} 1 & 1 \\ 1 & 5 \end{pmatrix}$  را در نظر بگیرید.

(۳) هر عدد مختلط را می‌توان به صورت  $z = a + ib$  نشان داد که در آن  $a$  و  $b$  اعداد حقیقی هستند. به طور مشابه هر عملگر  $T$  را می‌توان به صورت  $T = T_1 + iT_2$  نشان داد که در آن  $T_1$  و  $T_2$  خودالحاقی هستند (در واقع  $T_1 = \frac{T+T^*}{2}$  و  $T_2 = \frac{T-T^*}{2i}$ ).

(۴) می‌توان رابطه  $S \leq T$  در اعداد حقیقی را به عملگرهای خودالحاقی توسعه داد. برای این منظور می‌گوییم  $S \leq T$  اگر به ازای هر بردار  $x$  در فضای هیلبرت  $H$ ،  $\langle Sx, x \rangle \leq \langle Tx, x \rangle$  می‌توان ثابت کرد که برای ماتریس  $T$ ،  $T \leq 0$  (می‌گوییم  $T$  مثبت است) هرگاه  $T^* = T$  و تمام مقادیر ویژه  $T$  مثبت باشند.

(۵) نامساوی مثلثی  $|z + w| \leq |z| + |w|$  در اعداد مختلط برقرار است در حالی که نامساوی مشابه آن  $|A + B| \leq |A| + |B|$  در حالت کلی در مورد عملگرها برقرار نیست. البته قضیه مهمی وجود دارد که بیان می‌کند به ازای هر دو ماتریس  $A$  و  $B$  در  $M_n$  ماتریس‌های یکانی  $U$  و  $V$  وجود دارند که  $|A + B| \leq U|A|U^* + V|B|V^*$  (ر.ک. [2]). در اینجا منظور از  $|A|$  ماتریس مثبتی است که توان دوم آن برابر  $A^*A$  است و منظور از ماتریس یکانی ماتریسی مانند  $U$  است با خاصیت  $U^*U = UU^* = I$  که در آن  $I$  ماتریس همانی است.

(۶) در مجموعه اعداد حقیقی اگر  $0 \leq t \leq s$ ، آن‌گاه  $t^2 \leq s^2$ ، اما حکم مشابه در مورد عملگرها برقرار نیست. مثلاً  $S = \begin{pmatrix} 1 & -1 \\ -1 & 2 \end{pmatrix}$  و  $T = \begin{pmatrix} 0 & 0 \\ 0 & 1 \end{pmatrix}$ ، اما  $T \leq S$  و  $T^2 \not\leq S^2$ .

(۷) در مجموعه اعداد حقیقی اگر  $-s \leq t \leq s$ ، آن‌گاه  $|t| \leq s$ ، اما رابطه مشابه برای عملگرها درست نیست. برای مثال  $T = \begin{pmatrix} 1 & 0 \\ 0 & -1 \end{pmatrix}$  و  $S = \begin{pmatrix} 3 & 2 \\ 2 & 2 \end{pmatrix}$  را در نظر بگیرید.

(۸) هر عدد مختلط نمایش قطبی به صورت  $z = e^{i\theta}|z|$  دارد. به طور مشابه برای هر ماتریس نرمال (ماتریسی مانند  $A$  که در شرط  $AA^* = A^*A$  صدق کند) ماتریس یکانی  $U$  وجود دارد که  $T = U|T|$ . برای عملگرهای روی فضاهای هیلبرت با بعد نامتناهی این حکم همچنان برقرار است با این تفاوت که  $U$  طولیایی جزئی است، یعنی  $UU^*U = U$ .

## ۹. نامساوی میانگین حسابی - هندسی برای ماتریس‌ها

نامساوی میانگین حسابی - هندسی  $\sqrt{ab} \leq \frac{a+b}{2}$  برای دو عدد نامنفی  $a$  و  $b$  را می‌توان به صورت  $ab \leq \frac{a^2+b^2}{2}$  یا  $ab \leq \left(\frac{a+b}{2}\right)^2$  نیز نوشت. اگر  $A$  و  $B$  دو ماتریس مثبت باشند و  $AB = BA$ ، آن‌گاه خواهیم داشت

$$AB \leq \frac{A^2 + B^2}{2} \text{ و } AB \leq \left(\frac{A+B}{2}\right)^2.$$

اما اگر  $A$  و  $B$  با یکدیگر جابه‌جا نشوند، در حالت کلی  $AB$  خودالحاقی نخواهد بود و مشکلات جدی پیش خواهد آمد. مشکل بعدی این است که رفتار توابع  $f(t) = t^2$  و  $g(t) = \sqrt{t}$  از نظر یکنوایی متفاوت است و بنابراین تعمیم‌های نامساوی فوق به جبر ماتریس‌های  $n \times n$  متفاوت خواهد بود. می‌توان چندین صورت ممکن برای نامساوی میانگین حسابی - هندسی تصور کرد [6]. یادآوری می‌نماییم که منظور از  $s_j(A)$  مقادیر منفرد  $A$  یعنی مقادیر ویژه  $|A|$  است که (احتمالاً با تکرار) به ترتیب نزولی مرتب شده‌اند. انتظار داریم که هر صورت عملگری از نمحه، حالت عددی را به ازای ماتریس‌های قطری  $A = \begin{bmatrix} a & 0 \\ 0 & a \end{bmatrix}$  و  $B = \begin{bmatrix} b & 0 \\ 0 & b \end{bmatrix}$  در برگیرد.

الف)  $|AB| \leq \frac{A^2+B^2}{2}$ . این صورت کلی درست نیست، زیرا اگر بگیریم  $A = \begin{bmatrix} 1 & 1 \\ 1 & 1 \end{bmatrix}$  و  $|AB| = \begin{bmatrix} \sqrt{2} & 0 \\ 0 & 0 \end{bmatrix}$  و  $\frac{1}{2}(A^2+B^2) = \begin{bmatrix} 2 & 1 \\ 1 & 1 \end{bmatrix}$ ، آن‌گاه  $B = \begin{bmatrix} 1 & 0 \\ 0 & 0 \end{bmatrix}$

ب)  $s_j(AB) \leq s_j\left(\frac{A^2+B^2}{2}\right)$  ( $1 \leq j \leq n$ ). این نامساوی برای ماتریس‌های  $n \times n$  درست است و در واقع اولین صورت ماتریسی نامساوی میانگین حسابی - هندسی تلقی می‌شود [4]. از این نامساوی نتیجه می‌شود  $\|AB\| \leq \frac{1}{2}\|A^2+B^2\|$  که در آن  $\|\cdot\|$  یک نرم پایای یکانی است، یعنی نرمی است صادق در شرط  $\|A\| \leq \|UAV\|$  که در آن  $U$  و  $V$  یکانی هستند. تعمیمی از نامساوی اخیر به صورت  $\|AXB\| \leq \frac{1}{2}\|A^2X+XB^2\|$  قابل بیان است [3].

پ)  $s_j(AB+BA) \leq s_j(A^2+B^2)$  ( $1 \leq j \leq n$ ). این نامساوی در حالت کلی درست نیست. کافی است  $A = \begin{bmatrix} 1 & 1 \\ 1 & 1 \end{bmatrix}$  و  $B = \begin{bmatrix} a & a \\ a & a \end{bmatrix}$  اختیار شوند که در آن  $a$  یک مقدار مناسب است.

ت)  $\|AB\| \leq \frac{1}{2}\|(A+B)^2\|$ . این رابطه برای ماتریس‌های مثبت  $A$  و  $B$  درست است [5].

ث)  $\|AB\| \leq \frac{1}{2}\|A+B\|$ . این نامساوی برای  $Q$  - نرم‌ها درست است [5]. یک  $Q$  - نرم  $\|\cdot\|$ ، نرمی است که برای آن یک نرم پایای یکانی  $Q$  وجود دارد که برای هر ماتریس  $A$ ،  $\|A^*A\|_Q = \|A\|_Q^2$ ، رک. [10].

ج)  $s_j^{\frac{1}{j}}(AB) \leq \frac{1}{j} s_j(A+B)$  ( $1 \leq j \leq n$ ) این نامساوی فقط برای  $n=2$  ثابت شده است [2].

چ)  $B^{\frac{1}{2}} A B^{\frac{1}{2}} \leq \frac{1}{2}(A^2 + B^2)$  این نامساوی در حالت کلی برقرار نیست، زیرا کافی است ماتریس‌های  $A = \begin{bmatrix} 5 & 0 \\ 0 & 0 \end{bmatrix}$  و  $B = \begin{bmatrix} 2 & 2 \\ 2 & 2 \end{bmatrix}$  اختیار شوند.

همچنین ممکن است انتظار داشته باشیم  $\begin{bmatrix} \frac{1}{2}(A+B)^2 & A-B \\ BA & \frac{1}{2}(A+B)^2 \end{bmatrix} \geq 0$  صورتی برای

منحه باشد که متأسفانه نیست. کافی است قرار دهیم  $A = \begin{bmatrix} 3 & 1 \\ 1 & 1 \end{bmatrix}$  و  $B = \begin{bmatrix} 3 & -1 \\ -1 & 1 \end{bmatrix}$  تا مثال نقض به دست آید.

### ۱۰. نامساوی میانگین حسابی - هندسی برای عملگرها

اگر  $A$  و  $B$  دو عملگر روی فضای هیلبرت  $H$  باشند، یک میانگین  $M(A, B)$  از  $A$  و  $B$  باید خواص ذکر شده در بخش ۷ را داشته باشد. مناسب‌ترین تعریف میانگین حسابی  $\frac{1}{2}(A+B)$  است. همچنین  $(\frac{A^{-1}+B^{-1}}{2})^{-1}$  نیز تعریف مناسبی برای میانگین همساز است. حاصلضرب دو عملگر مثبت  $A$  و  $B$ ، مثبت است اگر و فقط اگر  $AB = BA$ . در این حالت  $\frac{1}{2}(AB)$  مفهوم مناسبی از میانگین هندسی  $A$  و  $B$  را به دست می‌دهد. اما اگر  $A$  و  $B$  با یکدیگر جابه‌جا نشوند چه می‌توان گفت؟ برای دو عملگر مثبت  $A$  و  $B$ ، میانگین هندسی  $A \# B$  باید به گونه‌ای تعریف شود تا در دو رابطه طبیعی

$$AB = BA \Rightarrow A \# B = \sqrt{AB}$$

و

$$(X^* A X) \# (X^* B X) = X^* (A \# B) X$$

که در آن  $X$  وارون پذیر است صدق کند. بنابراین با فرض وارون پذیری  $A$ ، باید داشته باشیم

$$A \# B = A^{\frac{1}{2}} (I \# A^{-\frac{1}{2}} B A^{-\frac{1}{2}}) A^{\frac{1}{2}} = A^{\frac{1}{2}} (A^{-\frac{1}{2}} B A^{-\frac{1}{2}})^{\frac{1}{2}} A^{\frac{1}{2}}.$$

تعریف  $A \# B = A^{\frac{1}{2}} (A^{-\frac{1}{2}} B A^{-\frac{1}{2}})^{\frac{1}{2}} A^{\frac{1}{2}}$  همه خواصی را که ما از میانگین هندسی انتظار داریم داراست. می‌توان نشان داد که  $A \# B$  جواب منحصر به فرد معادله  $X A^{-1} X = B$  است که صورت عملگری معادله عددی  $x^2 = ab$  است. اگر  $A$  وارون پذیر نباشد،  $A \# B$  به صورت  $\lim_{\varepsilon \rightarrow 0^+} ((A + \varepsilon I) \# B)$  تعریف می‌گردد [6].

حال فرض کنید  $A$  و  $B$  دو عملگر مثبت و  $A$  وارون پذیر باشد. نامساوی  $\sqrt{t} \leq \frac{1+t}{2}$  برای هر  $t \geq 0$  و کاربرد حساب تابعی برای عملگر مثبت  $A^{-\frac{1}{2}}BA^{-\frac{1}{2}}$ ، نتیجه می دهد که

$$(A^{-\frac{1}{2}}BA^{-\frac{1}{2}}) \leq \frac{I + A^{-\frac{1}{2}}BA^{-\frac{1}{2}}}{2}$$

اگر طرفین را در  $A^{\frac{1}{2}}$  ضرب نماییم، خواهیم داشت

$$A \# B = A^{\frac{1}{2}}(A^{-\frac{1}{2}}BA^{-\frac{1}{2}})^{\frac{1}{2}}A^{\frac{1}{2}} \leq A^{\frac{1}{2}} \frac{I + A^{-\frac{1}{2}}BA^{-\frac{1}{2}}}{2} A^{\frac{1}{2}} = \frac{A+B}{2}.$$

رابطه  $A \# B \leq \frac{A+B}{2}$  بهترین صورت از نامساوی میانگین حسابی - هندسی برای عملگرها است (برای ملاحظه نتایجی از این دست، ر.ک. [14] و مراجع موجود در آن).

### منابع برای مطالعه بیشتر

- [۱] ک. پ. کاوکین، نامساوی ها، مترجم پ. شهریاری، انتشارات خوارزمی، تهران، ۱۳۵۰.
- [۲] غ. مصاحب، آنالیز ریاضی، جلد اول، انتشارات امیرکبیر، تهران، ۱۳۶۳.
- [۳] م. س. کلامکین، المپیادهای ریاضی بین المللی، مترجم م. ق. وحیدی اصل، مرکز نشر دانشگاهی، تهران، ۱۳۶۹.
- [۴] م. س. کلامکین، مسأله های المپیادهای ریاضی در امریکا، مترجمین س. اکبری، ل. رنجبر و ع. محمودیان، مرکز نشر دانشگاهی، تهران، ۱۳۷۱.

**Wikipedia:** [http://en.wikipedia.org/wiki/Inequality\\_of\\_arithmetic\\_and\\_geometric\\_means](http://en.wikipedia.org/wiki/Inequality_of_arithmetic_and_geometric_means)

**MathWorld:** <http://mathworld.wolfram.com/Arithmetic-GeometricMean.html>

### مراجع

- [1] T. Andreescu, V. Cirtoaje, G. Dospinescu and M. Lascu, *Old and new inequalities*, Zalau, Editura Gil, 2004.
- [2] R. Bhatia, *Positive Definite Matrices*, Princeton Univ. Press, 2007.
- [3] R. Bhatia and C. Davis, "More matrix forms of the arithmetic-geometric mean inequality", *SIAM J. Matrix Anal. Appl.*, **14**(1993), 132-136.
- [4] R. Bhatia and F. Kittaneh, "On the singular values of a product of operators", *SIAM J. Matrix Anal. Appl.*, **11**(1990), 272-277.

- [5] R. Bhatia and F. Kittaneh, "Notes on matrix arithmetic-geometric mean inequalities", *Linear Alg. Appl.*, **308**(2000), 203–211.
- [6] R. Bhatia and F. Kittaneh, "The matrix arithmetic-geometric mean inequality revisited", *Linear Alg. Appl.*, **428**(2008), 2177–2191.
- [7] J. Borwein, *A complex arithmetic-geometric mean inequality*, Problem 030-003, 2003.
- [8] A. L. Cauchy, *Cours d'analyse de l'Ecole Royale Polytechnique*, premiere partie, Analyse algebrique, Paris 1821, p. 457ff.
- [9] D. E. Daykin and C.J. Eliezer, "Elementary proofs of Basic inequalities", *Amer. Math. Monthly*, **76**(1969), 543–546.
- [10] S. S. Dragomir, M.S. Moslehian and J. Sandor, "Q-norm inequalities for sequences of Hilbert space operators", *J. Math. Ineq.*, **3**(2009), 1–14.
- [11] R. H. Eddy, "The arithmetic-geometric mean inequality", *College Math. J.*, **16**(1985), 208.
- [12] S. H. Hochwald, "Linear algebra by analogy", *Amer. Math. Monthly*, **98**(1991), 918–926.
- [14] P. K. Hung, *Secrets in Inequalities*, Vol. 1, Zalau, Editura Gil, 2007.
- [13] M. S. Moslehian, "Operator extensions of Hua's inequality", *Linear Alg. Appl.*, **430**(2009), 1131–1139.
- [15] C. Niculescu and L. E. Persson, *Convex Functions and Their Applications*, Springer Sci., 2006.
- [16] N. Schaumberger, "A general form of the arithmetic-geometric mean inequality via the mean value theorem", *College Math. J.*, **19**(1988), 172–173.
- [17] J. M. Steele, *The Cauchy-Schwarz master class, An introduction to the art of mathematical inequalities*, MAA Problem Book Series. Math. Assoc. Amer, Washington DC, Cambridge Univ. Press, 2004.
- [18] J. E. Wetzel, "On the functional inequality  $f(x+y) \geq f(x)f(y)$ ", *Amer. Math. Monthly*, **74**(1967), 1065–1068.

moslehian@ferdowsi.um.ac.ir محمد صالح مصلحیان

دانشگاه فردوسی مشهد، دانشکده علوم ریاضی