

اقتصاد کشاورزی و توسعه، سال نوزدهم، شماره ۷۴، تابستان ۱۳۹۰

## مقایسه توان پیش‌بینی مدل عصبی - فازی ANFIS با مدل شبکه عصبی ANN و خود رگرسیون ARIMA مطالعه موردی قیمت هفتگی تخم مرغ

سید محمد فهیمی فرد\*، دکتر ماشاء... سالارپور\*\*، دکتر محمود صبوحي\*\*\*

تاریخ دریافت: ۸۷/۱۰/۹ تاریخ پذیرش: ۸۹/۸/۱

### چکیده

از آنجا که پیش‌بینی صحیح قیمت در بازار محصولات کشاورزی تأثیر مهمی در سیاست‌گذاری‌های این بخش دارد، به کارگیری مدل‌های کارا تر از جمله مدل‌های عصبی - مصنوعی می‌تواند سیاست‌گذاران و برنامه‌ریزان این بخش را برای تصمیم‌گیری‌های آتی یاری رساند؛ لذا در این مطالعه توان پیش‌بینی مدل جدید عصبی - فازی ANFIS با مدل شبکه عصبی ANN و خود رگرسیون ARIMA در پیش‌بینی سری‌های زمانی مقایسه شد. به عنوان کاربرد تجربی،

\* دانشجوی دوره دکتری اقتصاد کشاورزی دانشگاه زابل (نویسنده مسئول)

e-mail: mfahimifard@gmail.com

e-mail: hosssalarpour@gmail.com

e-mail: msabuhi39@yahoo.com

\*\* استادیار گروه اقتصاد کشاورزی دانشگاه زابل

\*\*\* دانشیار گروه اقتصاد کشاورزی دانشگاه زابل

اقتصاد کشاورزی و توسعه - سال نوزدهم، شماره ۷۴

قیمت تخم مرغ برای سه افق زمانی به وسیله مدل‌های مذکور پیش‌بینی و از معیارهای ارزیابی کارایی جهت بررسی قدرت پیش‌بینی مدل‌ها استفاده شد. به این منظور از داده‌های هفتگی دوره ۱۳۸۷:۴-۱۳۸۱:۱ استفاده شد. نتایج نشان داد که مدل‌های ANFIS و ANN در مقایسه با مدل ARIMA و مدل ANFIS در مقایسه با مدل ANN در همه افق‌های زمانی از کارایی بیشتری در پیش‌بینی قیمت تخم مرغ برخوردارند و بنابراین پیشنهاد می‌شود که روش‌های نوین پیش‌بینی از جمله روش‌های مختلف شبکه عصبی به منظور برنامه‌ریزی دقیقتر در این حوزه گسترش یابد.

طبقه‌بندی JEL: C<sub>22</sub>, C<sub>8</sub>, L<sub>66</sub>

کلیدواژه‌ها:

ANFIS، ANN، ARIMA، پیش‌بینی، قیمت تخم مرغ

#### مقدمه

اغلب پدیده‌های طبیعی رفتاری غیرخطی دارند که لازمه تشخیص مناسب آنها استفاده از مدل‌های غیرخطی است. در گذشته مدل‌هایی به منظور پیش‌بینی متغیرهای اقتصادی مورد استفاده قرار می‌گرفتند که از مهمترین آنها می‌توان به فنون رگرسیون خطی یا چند جمله‌ای، خودرگرسیون، میانگین متحرک، مدل‌های باکس و جنکینز، مدل‌های ساختاری، مدل‌های سری زمانی و... اشاره کرد. اما این مدل‌ها از ضعفهایی برخوردارند که به محقق اجازه نمی‌دهند تا عوامل پیچیده و غیرخطی مؤثر بر پیش‌بینی را در نظر بگیرد. علاوه بر این، اخیراً به خوبی اثبات شده که بسیاری از مشاهدات سری‌های زمانی اقتصادی، غیرخطی بوده و تخمین مدل‌های خطی برای مسائل پیچیده دنیای واقعی همیشه رضایت‌بخش نیست. همچنین پیش‌بینی براساس مدل‌های غیرخطی اقتصادسنجی نیز با محدودیتهای بسیار زیادی همراه است. برای مثال ممکن است اطلاعات درخصوص متغیرهای توضیحی که بر متغیر وابسته اثر می‌گذارند، وجود نداشته

مقایسه توان پیش‌بینی مدل ..... .

باشد. از سویی برای پیش‌بینی متغیر وابسته ابتدا باید متغیرهای توضیحی پیش‌بینی شوند که در برخی موارد پیش‌بینی متغیرهای توضیحی امری دشوارتر از متغیر وابسته است (Racine, 2001). از این رو روشهای جدیدی از پیش‌بینی به نام روشهای عصبی ابداع شده‌اند که با اقتباس از فرایند یادگیری مغز انسان می‌توانند روابط بین متغیرها را - هر چند پیچیده و غیرخطی - کشف کنند (Zhang and Hu, 1998). علاوه براین، مطالعاتی وجود دارد که در برخی موارد بیانگر برتری مدل‌های خطی بر مدل‌های شبکه عصبی می‌باشند. از جمله پرچگال (Prtugal, 1995)، در مطالعه ای به پیش‌بینی تولید ناخالص بخش صنعت در برزیل با استفاده از روشهای شبکه عصبی، مدل اجزای غیرقابل مشاهده و فرایند ARIMA پرداخت. نتایج نشان داد که فرایند ARIMA برتری بیشتری در مقایسه با مدل شبکه عصبی دارد. او بر این باور بود که علت اصلی عدم موفقیت مدل شبکه عصبی در این مطالعه، نبود قاعده و آزمونی مطمئن جهت انتخاب ساختار مناسب شبکه عصبی بوده و با توجه به اینکه نتایج فوق بر گرفته از یک مطالعه خاص می‌باشد، نمی‌توان نتایج آن را تعمیم داد. همچنین چرچ و همکاران (Church & et al., 1996) مخارج مصرف کنندگان انگلیسی را با استفاده از مدل‌های اقتصادسنجی و شبکه عصبی برای دهه ۹۰ پیش‌بینی کردند. نتایج تحقیق آنان حاکی از آن است که شبکه‌های عصبی به خوبی، اما نه بهتر از روشهای اقتصادسنجی، می‌توانند مخارج مصرف کنندگان این کشور را پیش‌بینی نمایند.

از طرف دیگر، بر خلاف بسیاری از بازارهای مهم که از زوایای مختلف توسط محققان مورد بررسی قرار گرفته‌اند، بازار محصولات کشاورزی از عرصه تحقیقات نوین پیش‌بینی به دور مانده به گونه‌ای که همان معدود مطالعات انجام شده نیز غالباً بر پایه روشهای اقتصادسنجی استوار است (Haoffi & et al., 2007). علاوه براین، در ایران نخستین بار در سال ۱۳۳۳ با واردات تعدادی جوجه و تخم مرغ از نژادهای اصلاح شده، شالوده فعالیت صنعت مرغداری به شیوه نوین بنیانگذاری شد. همزمان با توسعه و گسترش مرغداریهای پرورش مرغ

گوشتی، واحدهای تولید مرغ تخمگذار و پولت نیز توسعه یافت به طوری که تولید تخم مرغ طی سالهای ۱۳۶۱-۱۳۸۲ به طور متوسط سالانه ۴/۴ درصد رشد داشته که با توجه به رشد جمعیت کشور، مصرف سرانه آن از رشد ۱/۶ درصدی برخوردار بوده است. نرخ بالای بازدهی در این بخش باعث جذب سرمایه به این بخش گردید و این امر طی سالهای ۱۳۷۲-۸۲ زمینه دستیابی به رشد مناسب در تولید تخم مرغ (۳/۴ درصد) را فراهم ساخت و بر انگیزه صاحبان سرمایه برای سرمایه گذاری و ایجاد ظرفیتهای جدید تولیدی به شدت افزود (جیران و همکاران، ۱۳۸۴). همچنین علی رغم نرخ بازده مناسب سرمایه در صنعت مرغداری، به دلیل نوسان شدید و غیرمنتظره قیمت فراوردههای تولیدی این صنعت، تولید در این بخش همواره با ریسک بالایی توأم بوده است. بنابراین توجه به ثبات نسبی قیمتها و پیش بینی قیمت طیور و فراوردههای آن از جمله تخم مرغ می تواند نقش بسزایی در تنظیم سیاستگذاریها به منظور کنترل ناپایداری قیمتها و در نهایت کاهش ریسک بازار این محصولات داشته باشد (طیبی و همکاران، ۱۳۸۸). لذا در این مطالعه کارایی مدل جدید عصبی-فازی ANFIS<sup>۱</sup> با مدل شبکه عصبی ANN<sup>۲</sup> و مدل خطی ARIMA<sup>۳</sup>، در پیش بینی قیمت تخم مرغ برای سه افق زمانی (۱)، ۲ و ۴ هفته آینده) مقایسه و به این منظور از مهمترین معیارهای ارزیابی کارایی مدلها از جمله مجذور ضریب همبستگی ( $R^2$ )، میانگین قدر مطلق انحراف<sup>۴</sup>، میانگین مربع خطا<sup>۵</sup> و ریشه میانگین مربع خطا<sup>۶</sup> استفاده شد.

گفتنی است موفقیت شبکههای عصبی به عنوان ابزاری قدرتمند به منظور تجزیه و تحلیل دادهها، موجب شد تا توجه اقتصاددانان نیز به این روش پیش بینی جلب شود و در اواخر دهه ۸۰ میلادی مدلهای مختلفی جهت پیش بینی متغیرهای اقتصادی ساخته شود. مدلهای شبکه

1. Adaptive Neuro-Fuzzy Inference System
2. Artificial Neural Network
3. Auto-Regressive Integrated Moving Average
4. Mean Absolute Deviation
5. Mean Square Error
6. Root Mean Square Error

مقایسه توان پیش‌بینی مدل .....

عصبی به رغم کاربردهای بسیار مفید و مثبتی که در زمینه‌های گوناگون علمی داشته اند، از برخی لحاظ مورد نقد نیز قرار گرفته اند. در واقع نقطه قوت مدل‌های شبکه عصبی از لحاظ آزادی از قید و بندهای مفروضات مدل‌های آماری، از نظر برخی آماردانان و اقتصاددانان همان نقطه ضعف آن نیز به شمار می‌رود. این محققان، بعضاً مدل‌های شبکه عصبی را به جعبه‌ای سیاه که هیچ‌گونه اطلاعی از کم و کیف فعل و انفعالات درونی آن در دست نیست، تشبیه می‌کنند. از نظر این منتقدان، اگر قرار باشد این‌گونه مدل‌ها بدون نیاز به تئوریهای اقتصادی از هرگونه متغیر دلخواه برای توضیح تغییرات متغیرهای مورد نظر استفاده نمایند و برازش خوبی نیز تحویل دهند، چگونه می‌توان به نتایج آنها اطمینان داشت؟ به نظر می‌رسد از هر دو بعد تقدیر و انتقاد از این‌گونه مدل‌ها زیاده‌روی شده است. از طرفی، ادعای اینکه این مدل‌ها محققان را از تئوریهای اقتصادی و همچنین تجزیه و تحلیل استنباطات متداول آماری بی‌نیاز ساخته اند، ادعایی بی‌پایه و اثبات نشده است و از طرف دیگر، جعبه سیاه تلقی کردن این مدل‌ها و به عبارتی منفعل خواندن محققان در ارتباط با آنها را نیز نمی‌توان بسیار معتبر دانست. برخی محققین مانند مشیری و کامرون (۲۰۰۰) نشان دادند که هر چند می‌توان بدون استفاده جزء به جزء از تئوریهای اقتصادی به برازش خوبی از متغیرهای مورد نظر دست یافت، اما نمی‌توان نتایج خوبی در پیش‌بینی به دست آورد. از نظر آماری نیز تحقیقات زیادی در ارتباط با یافتن ویژگیهای آماری این مدل‌ها و انطباق آنها با مفاهیم رگرسیون صورت گرفته که نتایج قابل توجهی نیز داشته اند (مشیری، ۱۳۸۰). همچنین در زمینه کاربرد مدل‌های عصبی در پیش‌بینی سریهای زمانی فهیمی فرد (۲۰۰۹)، آذربایجانی و همکاران (۲۰۰۷)، اینس و همکاران (۲۰۰۵)، هروی و همکاران (۲۰۰۴)، اولسون و موسن (۲۰۰۳)، رچ (۲۰۰۲)، مشیری و کامرون (۲۰۰۰)، فهیمی فرد (۱۳۸۷)، اثنی عشری (۱۳۸۶)، نجفی و همکاران (۱۳۸۵)، مشیری و مروت (۱۳۸۴)، روشن (۱۳۸۳)، اصفهانیان (۱۳۸۲)، به مطالعه و بررسی پرداخته و نتیجه گرفته‌ند که مدل‌های عصبی در مقایسه با مدل‌های خطی از عملکرد بهتری برخوردارند.

## مواد و روشها

### ۱. مدل خود رگرسیون میانگین متحرک انباشته (ARIMA)

یکی از ابزارهای پیش‌بینی روش باکس-جنکینز می‌باشد که از نظر تکنیکی به متدولوژی ARIMA شهرت یافته است. به طور کلی این روش دارای ۴ مرحله است؛ مرحله اول که شناسایی آزمایشی نام دارد و با استفاده از تابع خود همبستگی نمونه و تابع جزئی خودهمبستگی نمونه انجام می‌گیرد. به محض اینکه مدل به طور آزمایشی شناسایی شد، وارد مرحله دوم شده و به تخمین پارامترها می‌پردازد (مرحله تخمین). مرحله سوم، مرحله تشخیص دقت برازش نام دارد که در این مرحله کفایت شناسایی آزمایشی و تخمینی که در مورد مدل انجام شده است، مورد ارزیابی قرار می‌گیرد. اگر نامناسب بودن مدل به اثبات برسد، مدل باید مورد تعدیل و اصلاح قرار گیرد. زمانی که مدل نهایی حاصل می‌شود، در مرحله چهارم از آن می‌توان به منظور پیش‌بینی مقادیر آینده سری زمانی استفاده کرد (مرحله پیش‌بینی) (Box and Jenkins, 1970).

مدل ARIMA (p,d,q) برای قیمت خرده‌فروشی تخم مرغ به صورت زیر تعریف

می‌شود:

$$E_t = f(t) + \phi_1 E_{t-1} + \dots + \phi_p E_{t-p} + e_t + \theta_1 e_{t-1} + \dots + \theta_q e_{t-q} \quad (1)$$

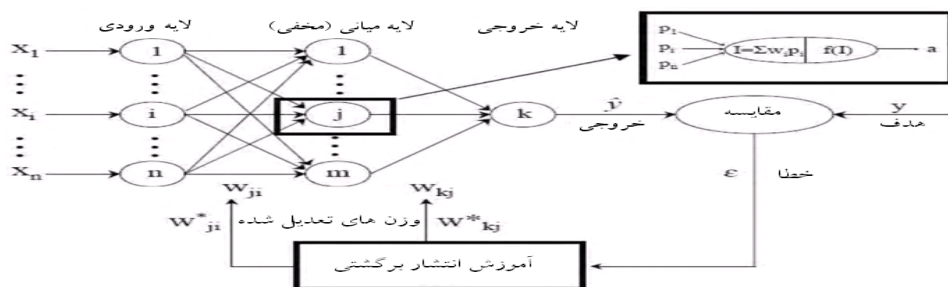
که در آن  $E_t$ ،  $\phi$ ،  $q$ ،  $\theta$  و به ترتیب قیمت خرده‌فروشی تخم مرغ در زمان  $t$ ، درجه خودرگرسیونی (AR) و درجه میانگین متحرک (MA)، ضریب خودرگرسیونی و ضریب میانگین متحرک می‌باشند.

### ۲. مدل شبکه عصبی مصنوعی (ANN)

ساختار شبکه‌های عصبی مصنوعی که معماری به آن اطلاق می‌گردد، به گونه‌ای است که نرونها در دسته‌هایی که لایه نام دارند، مرتب می‌شوند. معماری معمول شبکه عصبی متشکل از سه لایه است: لایه ورودی (داده‌ها را در شبکه توزیع می‌کند)، لایه پنهان (داده‌ها را

مقایسه توان پیش‌بینی مدل ..... .

پردازش می‌کند) و لایه خروجی (نتایج را به ازای ورودیهای مشخص استخراج می‌کند). شکل زیر شبکه عصبی پیشخور را نشان می‌دهد (Karayiannis and Venetsanopoulos, 1993).



شکل ۱. شبکه عصبی پیشخور (Feedforward)

مطابق شکل فوق، به منظور پیش‌بینی، شبکه عصبی فضای ورودی را که شامل مقادیر جاری و گذشته سری زمانی و یا سایر متغیرهای توضیحی  $(X_1, \dots, X_i, \dots, X_n)$  می‌باشد، به فضای خروجی یا مقادیر پیش‌بینی  $(\hat{Y})$  می‌نگارد. در این مطالعه خروجی شبکه عصبی، که برای پیش‌بینی سری زمانی قیمت خرده‌فروشی تخم‌مرغ به کار می‌رود، عبارت است از:

$$\hat{E}_t = f(E_{t-1}, E_{t-2}, \dots, E_{t-p}) \quad (2)$$

به طوری که  $\hat{E}_t$  مقدار پیش‌بینی قیمت خرده‌فروشی تخم‌مرغ در زمان  $t$  و  $p$  بعد بردار ورودی یا تعداد وقفه‌هایی می‌باشد که در مدل وارد شده است. رابطه فوق را به صورت زیر نیز می‌توان نشان داد:

$$f(E, w) = f\left(\beta_0 + \sum_{j=1}^q K(E\gamma_j)\beta_j\right) \quad (3)$$

به طوری که  $f(E, w)$  ستانده نهایی محاسبه شده توسط مدل و  $K(E\gamma_j)$  ستانده واحد میانی  $j$  است. برای  $f$  و  $K$  معمولاً از توابع غیر خطی، به عنوان مثال تابع سیگموئید (logsig)، استفاده می‌شود که داده‌ها را بین صفر و یک تبدیل می‌نمایند.  $E = [1, E_1, \dots, E_r]$  بردار داده‌هاست و عدد ۱ برای واحد ثابت یا تورش در نظر گرفته شده است.  $w = (\gamma_1, \gamma_2, \dots, \gamma_q, \beta_j)$  ماتریس حاوی ضرایب ارتباطی است. هر یک از  $\gamma_j$  نمایانگر یک بردار  $1 \times 1$  حاوی وزن یا ضرایب ارتباطی بین متغیرهای بردار داده‌ها و یکی از واحدهای

میانی است.  $\beta_j$  نیز برداری می‌باشد که شامل وزنهای ارتباطی هر واحد میانی و بردار ستانده است (Hykin, 1994).

### ۳. مدل استنتاجی تطبیقی فازی - عصبی (ANFIS)

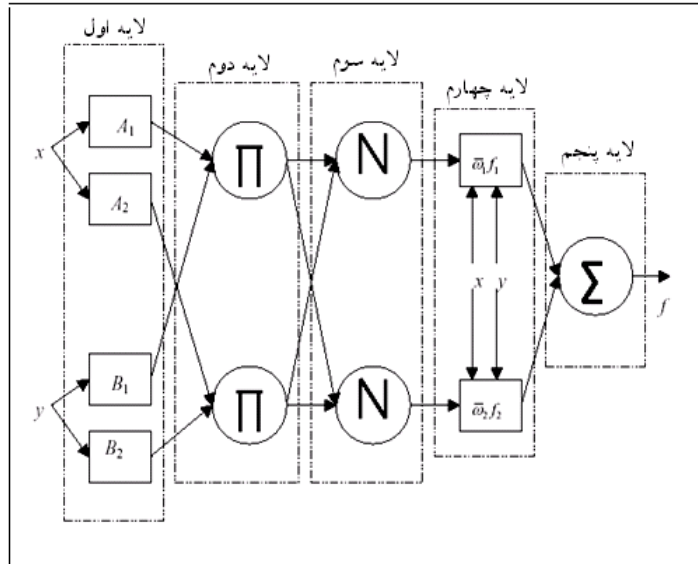
این مدل که توسط یانگ در سال ۱۹۹۶ بسط یافت، اجازه می‌دهد که سیستمهای فازی در مباحث آموزش پارامترها، از الگوریتم آموزش انتشار خطا به عقب تطبیقی استفاده نمایند (Morgan, 1998). از یک ساختار ANFIS، که از مجموعه‌ای از قواعد IF-THEN فازی نوع TSK (فقط برای یک قانون) تشکیل گردیده است، می‌توان جهت مدلسازی و نگاشت داده‌های ورودی - خروجی استفاده کرد. تعریف معمولی از این مدل شناسایی یک تابع  $\hat{f}$  (به طوری که تقریباً بتواند به جای تابع اصلی  $f$  مورد استفاده قرار گیرد) می‌باشد. سیستم فازی با مجموعه‌ای شامل  $N$  قاعده فازی، برای پیش‌بینی قیمت خرده‌فروشی تخم مرغ به صورت زیر

$$f(x) = \frac{\sum_{i=1}^N E_t \left( \prod_{j=1}^n \mu_{A_i^{(ji)}}(E_{t-p_i}) \right)}{\sum_{i=1}^N \left( \prod_{j=1}^n \mu_{A_i^{(ji)}}(E_{t-p_i}) \right)} \quad \text{بیان می‌گردد (Morgan, 1998):} \quad (4)$$

که در رابطه فوق  $E_{t-p}$ ،  $\mu$ ،  $A$  و  $i$  به ترتیب عبارتند از: وقفه‌های قیمت خرده‌فروشی تخم مرغ تا مرتبه  $p$ ، مرتبه عضویت، مجموعه فازی و قاعده فازی. همچنین  $\mu_{A_i^{(ji)}}(x_i)$  بیانگر مرتبه عضویت از ورودی  $x_i$  مربوطه به مقدار قاعده فازی  $i$  ام  $A_i^{(ji)}$  می‌باشد. شکل ۲ ساختار مدل ANFIS را نشان می‌دهد (Tanaka, 1998).



مقایسه توان پیش‌بینی مدل .....



شکل ۲. ساختار مدل ANFIS

- لایه اول: در این لایه  $x$  یا  $y$  ورودی به گره  $i$  و  $A_i$  یا  $B_{i-2}$  اسامی متغیرهای زبانی منطبق با این گره می‌باشند.

- لایه دوم: هر گره در این لایه، یک گره ثابت به نام  $P$  می‌باشد که خروجی آنها محصول تمام سیگنالهای ورودی می‌باشد:

$$O_{2,i} = w_i = \mu_{A_i}(x_i) \mu_{B_i}(y_i), \quad i = 1, 2. \quad (5)$$

هر گره خروجی بیانگر شدت برانگیختگی<sup>۱</sup> یک قاعده می‌باشد.

- لایه سوم: هر گره در این لایه، یک گره ثابت به نام  $N$  می‌باشد و  $i$  امین گره، نسبت  $i$  امین قاعده شدت برانگیختگی را برای تمام قاعده‌های شدت برانگیختگی به صورت زیر محاسبه می‌کند:

$$O_{3,i} = \bar{w}_i = \frac{w_i}{w_1 + w_2}, \quad i = 1, 2. \quad (6)$$

- لایه چهارم: هر گره  $i$  در این لایه، یک گره منطبق با تابع گره، به صورت زیر می‌باشد:

### 1. Firing Strength

اقتصاد کشاورزی و توسعه - سال نوزدهم، شماره ۷۴

$$O_{4,i} = \bar{w}_i f_i = \bar{w}_i (p_i x + q_i y + r_i), \quad i = 1, 2. \quad (7)$$

که در آن  $\bar{w}_i$  یک شدت برانگیختگی نرمال شده از لایه سوم و  $p_i$ ،  $q_i$  و  $r_i$  مجموعه پارامترهای این گره می‌باشند. همچنین پارامترهای این لایه به پارامترهای استنتاجی موسومند.

- لایه پنجم: تنها گره این لایه، یک گره ثابت به نام  $\Sigma$  می‌باشد که تمامی خروجی‌ها

را به عنوان مجموع همه سیگنالهای ورودی به صورت زیر محاسبه می‌کند:

$$O_{5,i} = \sum_i \bar{w}_i f_i = \frac{\sum_i w_i f_i}{\sum_i w_i}, \quad i = 1, 2. \quad (8)$$

#### ۴. معیارهای ارزیابی کارایی مدلها

هایکین (۱۹۹۴)، به منظور بررسی کارایی مدل‌های پیش‌بینی سریهای زمانی، معیارهایی

را معرفی کرد که نام و فرمول برخی از مهمترین آنها در زیر آمده است (Hykin, 1994):

$$R^2 = 1 - \frac{\sum (\hat{y}_t - y_t)^2}{\sum \hat{y}_t^2} \quad \text{مجذور ضریب همبستگی:}$$

$$MAD = \frac{\sum |\hat{y}_t - y_t|}{n} \quad \text{میانگین قدر مطلق انحرافات:}$$

$$MSE = \frac{\sum (\hat{y}_t - y_t)^2}{n} \quad \text{میانگین مربع خطا:}$$

$$RMSE = \sqrt{\frac{\sum (\hat{y}_t - y_t)^2}{n}} \quad \text{ریشه میانگین مربع خطا:}$$

در روابط فوق  $y_t$ ،  $\hat{y}_t$  و  $n$  به ترتیب مقدار هدف (مشاهده واقعی)، خروجی مدل و

تعداد مشاهدات می‌باشد. واضح است که بهترین مقدار برای  $R^2$  برابر ۱ و برای سایر معیارها

صفر می‌باشد.

#### داده‌ها

در این مطالعه قیمت تخم مرغ به عنوان تابعی از مقادیر گذشته آن مدل‌سازی می‌شود.

گرچه الگوسازی تنها با استفاده از مقادیر گذشته متغیر وابسته تاحدی ساده بوده و دارای

توجیه پذیری بالایی براساس تئوریهای اقتصادسنجی نمی‌باشد، اما مطالعات بسیاری وجود دارد

مقایسه توان پیش‌بینی مدل .....

که اثبات می‌کنند، مدل‌های ساده - حداقل در زمینه پیش‌بینی - کارایی بهتری در مقایسه با مدل‌های پیچیده دارند (Chen and etal., 2001). همچنین داده‌های مورد نیاز به منظور مقایسه مدل‌های مذکور، شامل سری زمانی هفته‌ای قیمت خرده‌فروشی تخم‌مرغ برای دوره ۱۳۸۷:۴-۱۳۸۱:۱ می‌باشد که از پایگاه اینترنتی شرکت پیش‌بینی امور دام کشور گردآوری شدند. جهت طراحی مدل ARIMA از نرم‌افزار Microfit 4.1 و جهت طراحی مدل‌های ANN و ANFIS از نرم‌افزار Matlab7<sub>a</sub> استفاده شد. همچنین در تمام موارد دوره ۱۳۸۵:۵-۱۳۸۱:۱ (۷۰٪ مشاهدات) به آموزش و دوره ۱۳۸۷:۴-۱۳۸۵:۵ (۳۰٪ مشاهدات) به تست مدل‌ها اختصاص داده می‌شود.

## نتایج و بحث

### بررسی کارایی مدل ARIMA در پیش‌بینی سری زمانی قیمت خرده‌فروشی تخم‌مرغ

به منظور بررسی کارایی مدل ARIMA در پیش‌بینی سری زمانی مذکور، درجه هم‌جمعی متغیرها ( $d$ ) از طریق آزمون دیکی فولر تعمیم یافته تعیین شد. نتایج این آزمون بیانگر ناپایایی این سری زمانی در سطح است که پس از یک بار تفاضل‌گیری ( $d=1$ )، قدر مطلق آماره محاسباتی در سطح به ۱۶/۲۵ تغییر یافت (مقدار بحرانی = ۲/۸۷). برای افق‌های ۱، ۲ و ۴ هفته آتی، درجه خود رگرسیونی ( $p$ ) به ترتیب برابر ۱، ۲ و ۴ در نظر گرفته شد و برای هر یک از افق‌های زمانی، مدل‌هایی با درجه فرایند MA برابر ۱، ۲ و ۳ تخمین و از مدل دارای بیشترین مقدار معیار شوارز - بیزین برای تعیین درجه میانگین متحرک ( $q$ ) استفاده شد. سپس ساختار تعیین شده در انجام پیش‌بینی‌های خارج از نمونه به کار رفت و در نهایت این پیش‌بینی‌ها با به‌کارگیری معیارهای ارزیابی مدل‌ها با داده‌های واقعی مقایسه شد. جدول ۱ خلاصه‌ای از این نتایج را نشان می‌دهد:

جدول ۱. کارایی مدل ARIMA در پیش‌بینی سری زمانی قیمت خرده‌فروشی تخم‌مرغ

نمایش هندسی پیش‌بینی قیمت تخم‌مرغ	ARIMA					
	یک هفته آینده					
	ساختار (۱,۱,۲)					
	<table border="1"> <thead> <tr> <th>RMSE</th> <th>MAD</th> <th>R<sup>2</sup></th> </tr> </thead> <tbody> <tr> <td>۰/۰۱۸۰</td> <td>۰/۰۱۶۰</td> <td>۰/۹۵۳۳</td> </tr> </tbody> </table>	RMSE	MAD	R <sup>2</sup>	۰/۰۱۸۰	۰/۰۱۶۰
RMSE	MAD	R <sup>2</sup>				
۰/۰۱۸۰	۰/۰۱۶۰	۰/۹۵۳۳				
	دو هفته آینده					
	ساختار (۲,۱,۱)					
	<table border="1"> <thead> <tr> <th>RMSE</th> <th>MAD</th> <th>R<sup>2</sup></th> </tr> </thead> <tbody> <tr> <td>۰/۰۱۸۸</td> <td>۰/۰۱۷۱</td> <td>۰/۹۴۹۳</td> </tr> </tbody> </table>	RMSE	MAD	R <sup>2</sup>	۰/۰۱۸۸	۰/۰۱۷۱
RMSE	MAD	R <sup>2</sup>				
۰/۰۱۸۸	۰/۰۱۷۱	۰/۹۴۹۳				
	چهار هفته آینده					
	ساختار (۴,۱,۱)					
	<table border="1"> <thead> <tr> <th>RMSE</th> <th>MAD</th> <th>R<sup>2</sup></th> </tr> </thead> <tbody> <tr> <td>۰/۰۱۸۹</td> <td>۰/۰۱۶۷</td> <td>۰/۹۴۷۳</td> </tr> </tbody> </table>	RMSE	MAD	R <sup>2</sup>	۰/۰۱۸۹	۰/۰۱۶۷
RMSE	MAD	R <sup>2</sup>				
۰/۰۱۸۹	۰/۰۱۶۷	۰/۹۴۷۳				

مأخذ: یافته‌های تحقیق

سمت راست جدول فوق نمایش هندسی مقادیر واقعی و پیش‌بینی شده سری زمانی مورد بررسی توسط مدل ARIMA را که شامل Actual و Forecast می‌باشد، نشان می‌دهد (محور عمودی مبین قیمت و محور افقی نشان‌دهنده هفته‌هاست) به طوری که مدل ARIMA تصریح شده برای افق‌های زمانی مورد نظر، با استفاده از داده‌های واقعی داخل نمونه<sup>۱</sup>، مقادیر پیش‌بینی شده (Forecast) را در مقایسه با داده‌های واقعی خارج از نمونه<sup>۲</sup> ارائه داده است. سمت چپ این جدول نیز بیانگر ساختار مدل ARIMA برای افق‌های زمانی ۱، ۲ و ۴ هفته آتی سری زمانی مورد مطالعه و مقادیر معیارهای ارزیابی حاصل از مقایسه داده‌های واقعی خارج از نمونه با مقادیر پیش‌بینی شده این مدل می‌باشد به طوری که مقادیر بیشتر R<sup>2</sup>، مقادیر کمتر RMSE و MAD بیانگر کارایی بیشتر مدلها می‌باشد. با مشاهده جدول ۱ می‌توان دریافت که با افزایش افق پیش‌بینی کارایی این مدل در پیش‌بینی سری زمانی مورد نظر کاهش می‌یابد.

1. In Sample
2. Out of Sample

مقایسه توان پیش‌بینی مدل .....

### بررسی کارایی مدل ANN در پیش‌بینی سری زمانی قیمت خرده‌فروشی تخم‌مرغ

به منظور بررسی کارایی این مدل در پیش‌بینی سری‌های زمانی مورد نظر برای افق‌های زمانی ۱، ۲ و ۴ هفته آینده، به ترتیب از وقفه‌های ۱، ۲ و ۴ داده‌های نرمال شده استفاده شد. همچنین برای افق‌های ۱، ۲ و ۴ هفته آینده، ساختارهای مختلف شبکه انتشار برگشتی پیش‌خور (۱، ۲، ۳، ۴ و ۵ گره در لایه پنهان) با تابع فعال سازی *dogsig* الگوریتم آموزشی *Levenberg-Marquardt* ۱۰۰ تکرار<sup>۱</sup> و نرخ آموزش ۰/۰۱ طراحی شد. نهایتاً برای بررسی کارایی این مدل، با استفاده از معیارهای ارزیابی مدلها، داده‌های خروجی هر شبکه با داده‌های واقعی مقایسه شد. جدول ۲ خلاصه‌ای از این نتایج را نشان می‌دهد.

جدول ۲. کارایی مدل ANN در پیش‌بینی سری زمانی قیمت خرده‌فروشی تخم‌مرغ

نمایش هندسی پیش‌بینی قیمت تخم‌مرغ	ANN					
	<b>یک هفته آینده</b>					
	ساختار ۱-۱-۲-۳-۴-۵					
	<i>RMSE</i>		<i>MAD</i>		<i>R<sup>2</sup></i>	
	آزمون	آموزش	آزمون	آموزش	آزمون	آموزش
۰/۰۰۴۲	۰/۰۰۱۴	۰/۰۰۴۲	۰/۰۰۱۱	۰/۹۹۸۷	۰/۹۹۹۹	
	<b>دو هفته آینده</b>					
	ساختار ۱-۱-۲-۳-۵					
	<i>RMSE</i>		<i>MAD</i>		<i>R<sup>2</sup></i>	
	آزمون	آموزش	آزمون	آموزش	آزمون	آموزش
۰/۰۰۶۱	۰/۰۰۲۴	۰/۰۰۶۰	۰/۰۰۱۷	۰/۹۶۸	۰/۹۹۹۹	
	<b>چهار هفته آینده</b>					
	ساختار ۱-۱-۲-۳-۴-۵					
	<i>RMSE</i>		<i>MAD</i>		<i>R<sup>2</sup></i>	
	آزمون	آموزش	آزمون	آموزش	آزمون	آموزش
۰/۰۰۴۱	۰/۰۰۲۴	۰/۰۰۴۱	۰/۰۰۱۹	۰/۹۹۶۹	۰/۹۹۹۹	

مأخذ: یافته‌های تحقیق

به طور مشابه، سمت راست جدول فوق نمایش هندسی مقادیر واقعی (Target) و پیش‌بینی شده یا خروجی (Output) سری زمانی مورد بررسی را توسط مدل ANN نشان می‌دهد به طوری که مدل فوق به ازای داده‌های آموزش (Train) و آزمون (Test) واقعی، مقادیر پیش‌بینی شده یا خروجی ANN را که خود نیز شامل دو بخش آموزش و آزمون می‌باشد، ارائه کرده است. همچنین سمت چپ این جدول بیانگر بهترین ساختار طراحی شده مدل ANN برای هر یک از افق‌های زمانی ۱، ۲ و ۴ هفته آتی و مقادیر معیارهای ارزیابی حاصل از مقایسه داده‌های بخش آزمون واقعی با مقادیر بخش آزمون پیش‌بینی شده یا خروجی این مدل می‌باشد. ساختار شبکه‌های طراحی شده نیز به گونه‌ای می‌باشد که اولین عدد از سمت چپ بیانگر تعداد ورودیها و آخرین عدد بیانگر تعداد خروجی بوده و اعداد بین آنها نشان‌دهنده تعداد گره‌ها و نرونها موجود در هر گره می‌باشد. همان‌طور که جدول ۲ نشان می‌دهد، این مدل در پیش‌بینی سری زمانی برای یک هفته آتی از کارایی بیشتری برخوردار می‌باشد.

### بررسی کارایی مدل ANFIS در پیش‌بینی سری زمانی قیمت خرده‌فروشی تخم‌مرغ

به منظور بررسی کارایی این مدل در پیش‌بینی سری زمانی مذکور برای افق‌های زمانی ۱، ۲ و ۴ هفته آینده، به ترتیب از وقفه‌های ۱، ۲ و ۴ داده‌های نرمال شده استفاده شد. از الگوریتم آموزشی هیبریدی برای تعیین پارامترهای تابع عضویت سیستمهای استنتاج فازی از نوع سوگنوی<sup>۱</sup> یک خروجی استفاده شد و به منظور آموزش پارامترهای تابع عضویت سیستم استنتاج فازی مجموعه مفروض داده‌های ورودی-خروجی، ترکیب روشهای حداقل مربعات و شیب نزولی انتشار برگشتی به کار گرفته شد. برای افق‌های مورد نظر، مدل‌های مختلفی با توابع عضویت gauss، gauss2 و تعداد تابع عضویت (۲، ۳ و ۴) با شبکه عصبی انتشار برگشتی پیشخور، تابع فعال سازی logsig و تکرار ۱۰۰ طراحی گردید. نهایتاً برای بررسی کارایی این مدل، با استفاده از معیارهای ارزیابی مدلها، داده‌های خروجی هر مدل با داده‌های واقعی مقایسه شد. جدول ۳ خلاصه‌ای از این نتایج را نشان می‌دهد:

1. Sugeno

مقایسه توان پیش‌بینی مدل ....

جدول ۳. کارایی مدل ANFIS در پیش‌بینی سری زمانی قیمت خرده‌فروشی تخم‌مرغ

نمایش هندسی پیش‌بینی قیمت تخم‌مرغ		ANFIS																																			
		یک هفته آینده																																			
		ساختار gauss2-3-100																																			
		<table border="1"> <thead> <tr> <th>RMSE</th> <th>MAD</th> <th>R<sup>2</sup></th> </tr> </thead> <tbody> <tr> <td>آموزش</td> <td>آموزش</td> <td>آموزش</td> </tr> <tr> <td>آزمون</td> <td>آزمون</td> <td>آزمون</td> </tr> <tr> <td>۰/۰۰۳۷</td> <td>۰/۰۰۱۲</td> <td>۰/۰۰۲۹</td> </tr> <tr> <td>۰/۰۰۰۵</td> <td>۰/۰۰۰۵</td> <td>۰/۹۹۸۹</td> </tr> <tr> <td>۰/۹۹۹۹</td> <td>۰/۹۹۹۹</td> <td>۰/۹۹۹۹</td> </tr> </tbody> </table>	RMSE	MAD	R <sup>2</sup>	آموزش	آموزش	آموزش	آزمون	آزمون	آزمون	۰/۰۰۳۷	۰/۰۰۱۲	۰/۰۰۲۹	۰/۰۰۰۵	۰/۰۰۰۵	۰/۹۹۸۹	۰/۹۹۹۹	۰/۹۹۹۹	۰/۹۹۹۹	<table border="1"> <thead> <tr> <th>RMSE</th> <th>MAD</th> <th>R<sup>2</sup></th> </tr> </thead> <tbody> <tr> <td>آموزش</td> <td>آموزش</td> <td>آموزش</td> </tr> <tr> <td>آزمون</td> <td>آزمون</td> <td>آزمون</td> </tr> <tr> <td>۰/۰۰۳۷</td> <td>۰/۰۰۱۲</td> <td>۰/۰۰۲۹</td> </tr> <tr> <td>۰/۰۰۰۵</td> <td>۰/۰۰۰۵</td> <td>۰/۹۹۸۹</td> </tr> <tr> <td>۰/۹۹۹۹</td> <td>۰/۹۹۹۹</td> <td>۰/۹۹۹۹</td> </tr> </tbody> </table>	RMSE	MAD	R <sup>2</sup>	آموزش	آموزش	آموزش	آزمون	آزمون	آزمون	۰/۰۰۳۷	۰/۰۰۱۲	۰/۰۰۲۹	۰/۰۰۰۵	۰/۰۰۰۵	۰/۹۹۸۹	۰/۹۹۹۹
RMSE	MAD	R <sup>2</sup>																																			
آموزش	آموزش	آموزش																																			
آزمون	آزمون	آزمون																																			
۰/۰۰۳۷	۰/۰۰۱۲	۰/۰۰۲۹																																			
۰/۰۰۰۵	۰/۰۰۰۵	۰/۹۹۸۹																																			
۰/۹۹۹۹	۰/۹۹۹۹	۰/۹۹۹۹																																			
RMSE	MAD	R <sup>2</sup>																																			
آموزش	آموزش	آموزش																																			
آزمون	آزمون	آزمون																																			
۰/۰۰۳۷	۰/۰۰۱۲	۰/۰۰۲۹																																			
۰/۰۰۰۵	۰/۰۰۰۵	۰/۹۹۸۹																																			
۰/۹۹۹۹	۰/۹۹۹۹	۰/۹۹۹۹																																			
		دو هفته آینده																																			
		ساختار gauss-4-100																																			
		<table border="1"> <thead> <tr> <th>RMSE</th> <th>MAD</th> <th>R<sup>2</sup></th> </tr> </thead> <tbody> <tr> <td>آموزش</td> <td>آموزش</td> <td>آموزش</td> </tr> <tr> <td>آزمون</td> <td>آزمون</td> <td>آزمون</td> </tr> <tr> <td>۰/۰۰۳۳</td> <td>۰/۰۰۱۱</td> <td>۰/۰۰۳۳</td> </tr> <tr> <td>۰/۰۰۱۱</td> <td>۰/۰۰۱۱</td> <td>۰/۹۹۹۸</td> </tr> <tr> <td>۰/۹۹۹۹</td> <td>۰/۹۹۹۹</td> <td>۰/۹۹۹۹</td> </tr> </tbody> </table>	RMSE	MAD	R <sup>2</sup>	آموزش	آموزش	آموزش	آزمون	آزمون	آزمون	۰/۰۰۳۳	۰/۰۰۱۱	۰/۰۰۳۳	۰/۰۰۱۱	۰/۰۰۱۱	۰/۹۹۹۸	۰/۹۹۹۹	۰/۹۹۹۹	۰/۹۹۹۹	<table border="1"> <thead> <tr> <th>RMSE</th> <th>MAD</th> <th>R<sup>2</sup></th> </tr> </thead> <tbody> <tr> <td>آموزش</td> <td>آموزش</td> <td>آموزش</td> </tr> <tr> <td>آزمون</td> <td>آزمون</td> <td>آزمون</td> </tr> <tr> <td>۰/۰۰۳۳</td> <td>۰/۰۰۱۱</td> <td>۰/۰۰۳۳</td> </tr> <tr> <td>۰/۰۰۱۱</td> <td>۰/۰۰۱۱</td> <td>۰/۹۹۹۸</td> </tr> <tr> <td>۰/۹۹۹۹</td> <td>۰/۹۹۹۹</td> <td>۰/۹۹۹۹</td> </tr> </tbody> </table>	RMSE	MAD	R <sup>2</sup>	آموزش	آموزش	آموزش	آزمون	آزمون	آزمون	۰/۰۰۳۳	۰/۰۰۱۱	۰/۰۰۳۳	۰/۰۰۱۱	۰/۰۰۱۱	۰/۹۹۹۸	۰/۹۹۹۹
RMSE	MAD	R <sup>2</sup>																																			
آموزش	آموزش	آموزش																																			
آزمون	آزمون	آزمون																																			
۰/۰۰۳۳	۰/۰۰۱۱	۰/۰۰۳۳																																			
۰/۰۰۱۱	۰/۰۰۱۱	۰/۹۹۹۸																																			
۰/۹۹۹۹	۰/۹۹۹۹	۰/۹۹۹۹																																			
RMSE	MAD	R <sup>2</sup>																																			
آموزش	آموزش	آموزش																																			
آزمون	آزمون	آزمون																																			
۰/۰۰۳۳	۰/۰۰۱۱	۰/۰۰۳۳																																			
۰/۰۰۱۱	۰/۰۰۱۱	۰/۹۹۹۸																																			
۰/۹۹۹۹	۰/۹۹۹۹	۰/۹۹۹۹																																			
		چهار هفته آینده																																			
		ساختار gauss2-4-100																																			
		<table border="1"> <thead> <tr> <th>RMSE</th> <th>MAD</th> <th>R<sup>2</sup></th> </tr> </thead> <tbody> <tr> <td>آموزش</td> <td>آموزش</td> <td>آموزش</td> </tr> <tr> <td>آزمون</td> <td>آزمون</td> <td>آزمون</td> </tr> <tr> <td>۰/۰۰۲۶</td> <td>۰/۰۰۲۰</td> <td>۰/۰۰۲۶</td> </tr> <tr> <td>۰/۰۰۱۱</td> <td>۰/۰۰۱۱</td> <td>۰/۹۹۹۱</td> </tr> <tr> <td>۰/۹۹۹۹</td> <td>۰/۹۹۹۹</td> <td>۰/۹۹۹۹</td> </tr> </tbody> </table>	RMSE	MAD	R <sup>2</sup>	آموزش	آموزش	آموزش	آزمون	آزمون	آزمون	۰/۰۰۲۶	۰/۰۰۲۰	۰/۰۰۲۶	۰/۰۰۱۱	۰/۰۰۱۱	۰/۹۹۹۱	۰/۹۹۹۹	۰/۹۹۹۹	۰/۹۹۹۹	<table border="1"> <thead> <tr> <th>RMSE</th> <th>MAD</th> <th>R<sup>2</sup></th> </tr> </thead> <tbody> <tr> <td>آموزش</td> <td>آموزش</td> <td>آموزش</td> </tr> <tr> <td>آزمون</td> <td>آزمون</td> <td>آزمون</td> </tr> <tr> <td>۰/۰۰۲۶</td> <td>۰/۰۰۲۰</td> <td>۰/۰۰۲۶</td> </tr> <tr> <td>۰/۰۰۱۱</td> <td>۰/۰۰۱۱</td> <td>۰/۹۹۹۱</td> </tr> <tr> <td>۰/۹۹۹۹</td> <td>۰/۹۹۹۹</td> <td>۰/۹۹۹۹</td> </tr> </tbody> </table>	RMSE	MAD	R <sup>2</sup>	آموزش	آموزش	آموزش	آزمون	آزمون	آزمون	۰/۰۰۲۶	۰/۰۰۲۰	۰/۰۰۲۶	۰/۰۰۱۱	۰/۰۰۱۱	۰/۹۹۹۱	۰/۹۹۹۹
RMSE	MAD	R <sup>2</sup>																																			
آموزش	آموزش	آموزش																																			
آزمون	آزمون	آزمون																																			
۰/۰۰۲۶	۰/۰۰۲۰	۰/۰۰۲۶																																			
۰/۰۰۱۱	۰/۰۰۱۱	۰/۹۹۹۱																																			
۰/۹۹۹۹	۰/۹۹۹۹	۰/۹۹۹۹																																			
RMSE	MAD	R <sup>2</sup>																																			
آموزش	آموزش	آموزش																																			
آزمون	آزمون	آزمون																																			
۰/۰۰۲۶	۰/۰۰۲۰	۰/۰۰۲۶																																			
۰/۰۰۱۱	۰/۰۰۱۱	۰/۹۹۹۱																																			
۰/۹۹۹۹	۰/۹۹۹۹	۰/۹۹۹۹																																			

مأخذ: یافته‌های تحقیق

سمت راست جدول فوق نیز نمایش هندسی مقادیر واقعی (Target) و پیش‌بینی شده یا خروجی (Output) سری زمانی مورد بررسی را توسط مدل ANFIS نشان می‌دهد به طوری که همانند مدل ANN مدل ANFIS نیز به ازای داده‌های آموزش (Train) و آزمون (Test) واقعی، مقادیر پیش‌بینی شده یا خروجی ANFIS را که خود نیز شامل دو بخش آموزش و آزمون می‌باشد، ارائه کرده است. همچنین سمت چپ این جدول بیانگر بهترین ساختار طراحی شده مدل ANFIS برای هر یک از افق‌های زمانی ۱، ۲ و ۴ هفته آتی و مقادیر معیارهای ارزیابی حاصل از مقایسه داده‌های بخش آزمون واقعی با مقادیر بخش آزمون پیش‌بینی شده یا خروجی این مدل می‌باشد. سمت چپ این جدول بیانگر مقادیر معیارهای ارزیابی و ساختار مدل ANFIS برای افق‌های زمانی ۱، ۲ و ۴ هفته آتی می‌باشد. ساختار شبکه‌های طراحی شده به گونه‌ای می‌باشد که گزاره اول از سمت چپ بیانگر نوع تابع عضویت و اعداد بعدی به

اقتصاد کشاورزی و توسعه - سال نوزدهم، شماره ۷۴

ترتیب بیانگر تعداد تابع عضویت و تکرار می‌باشد. همان‌طور که جدول فوق نشان می‌دهد، این مدل در پیش‌بینی سری زمانی برای دو هفته آتی از کارایی بیشتری برخوردار می‌باشد.

### مقایسه کارایی مدل‌های ANN، ARIMA و ANFIS در پیش‌بینی سری زمانی قیمت خرده‌فروشی تخم‌مرغ

به منظور مقایسه کارایی مدل‌های مذکور در پیش‌بینی سری زمانی قیمت خرده‌فروشی تخم‌مرغ، کمیت مربوط به معیارهای ارزیابی تست مدل‌های ANN بر کمیت مربوط به معیارهای ارزیابی مدل ARIMA و کمیت مربوط به معیارهای ارزیابی تست مدل‌های ANFIS، بر کمیت مربوط به معیارهای ارزیابی تست بهترین مدل ANN در هر افق زمانی تقسیم شدند. جدول ۴ خلاصه‌ای از این نتایج را نشان می‌دهد.

#### جدول ۴. مقایسه کارایی مدل‌های ANN، ARIMA و ANFIS در پیش‌بینی قیمت

##### خرده‌فروشی تخم‌مرغ

ANN/ARIMA						
RMSE	MSE	MAD	R <sup>2</sup>	ساختار		افق زمانی
				ANN	ARIMA	
۰/۳۳۳۳	۰/۲۰۰۰	۰/۳۶۸۸	۱/۰۴۷۷	۵-۲-۱-۱	(۱,۱,۲)	هفته ۱
۰/۶۵۰۰	۰/۴۰۰۰	۰/۷۲۵۰	۱/۰۴۳۴	۵-۳-۲-۱-۱	(۱,۱,۲)	
۰/۴۰۰۰	۰/۲۰۰۰	۰/۴۴۳۸	۱/۰۴۷۸	۵-۴-۳-۲-۱-۱	(۱,۱,۲)	
۰/۲۳۳۳	۰/۲۰۰۰	۰/۲۶۲۵	۱/۰۴۷۶	۵-۵-۴-۳-۲-۱-۱	(۱,۱,۲)	
۰/۹۱۴۹	۰/۸۰۰۰	۱/۰۰۰۰	۱/۰۴۹۶	۵-۲-۱-۱	(۲,۱,۱)	هفته ۲
۰/۳۲۴۵	۰/۲۰۰۰	۰/۳۵۰۹	۱/۰۵۰۰	۵-۳-۲-۱-۱	(۲,۱,۱)	
۰/۷۵۰۰	۰/۴۰۰۰	۰/۸۱۸۷	۱/۰۵۱۴	۵-۴-۳-۲-۱-۱	(۲,۱,۱)	
۰/۴۶۲۸	۰/۲۰۰۰	۰/۵۰۸۸	۱/۰۵۲۷	۵-۵-۴-۳-۲-۱-۱	(۲,۱,۱)	



مقایسه توان پیش‌بینی مدل .....

ادامه جدول ۴

۰/۴۰۷۴	۰/۲۰۰۰	۰/۴۶۱۱	۱/۰۴۸۲	۵-۲-۱-۱	(۴,۱,۱)	هفته ۴
۰/۶۱۳۸	۰/۴۰۰۰	۰/۵۸۶۸	۱/۰۵۰۸	۵-۳-۲-۱-۱	(۴,۱,۱)	
۰/۳۷۵۷	۰/۲۰۰۰	۰/۴۱۹۲	۱/۰۵۱۶	۵-۴-۳-۲-۱-۱	(۴,۱,۱)	
۰/۲۱۶۹	۰/۲۰۰۰	۰/۲۴۵۵	۱/۰۵۲۴	۵-۵-۴-۳-۲-۱-۱	(۴,۱,۱)	
ANFIS/ANN						
RMSE	MSE	MAD	R <sup>2</sup>	ساختار		افق زمانی
				ANFIS	ANN	
۰/۹۷۶۲	۱/۰۰۰۰	۰/۹۷۶۲	۱/۰۰۰۴	gauss-۳-۱۰۰	۵-۵-۴-۳-۲-۱-۱	هفته ۱
۰/۸۸۱۰	۱/۰۰۰۰	۰/۶۹۰۵	۱/۰۰۰۲	gauss۲-۳-۱۰۰	۵-۵-۴-۳-۲-۱-۱	
۰/۹۷۶۲	۱/۰۰۰۰	۰/۸۸۱۰	۱/۰۰۰۵	gauss-۴-۱۰۰	۵-۵-۴-۳-۲-۱-۱	
۰/۹۵۲۴	۱/۰۰۰۰	۰/۹۵۲۴	۱/۰۰۰۳	gauss۲-۴-۱۰۰	۵-۵-۴-۳-۲-۱-۱	
۰/۹۵۰۸	۱/۰۰۰۰	۰/۹۵۰۰	۱/۰۰۲۶	gauss-۳-۱۰۰	۵-۳-۲-۱-۱	هفته ۲
۰/۸۸۵۲	۱/۰۰۰۰	۰/۷۱۶۷	۱/۰۰۲۸	gauss۲-۳-۱۰۰	۵-۳-۲-۱-۱	
۰/۵۴۱۰	۱/۰۰۰۰	۰/۵۵۰۰	۱/۰۰۳۰	gauss-۴-۱۰۰	۵-۳-۲-۱-۱	
۰/۸۰۳۳	۱/۰۰۰۰	۰/۸۰۰۰	۱/۰۰۲۹	gauss۲-۴-۱۰۰	۵-۳-۲-۱-۱	
۰/۹۰۲۴	۱/۰۰۰۰	۰/۹۰۲۴	۱/۰۰۰۲	gauss-۳-۱۰۰	۵-۵-۴-۳-۲-۱-۱	هفته ۴
۰/۶۵۸۵	۱/۰۰۰۰	۰/۷۰۷۳	۱/۰۰۱۹	gauss۲-۳-۱۰۰	۵-۵-۴-۳-۲-۱-۱	
۰/۹۵۱۲	۰/۰۰۰۰	۰/۹۵۱۲	۱/۰۰۰۹	gauss-۴-۱۰۰	۵-۵-۴-۳-۲-۱-۱	
۰/۳۳۷۷	۰/۰۰۰۰	۰/۳۳۷۷	۱/۰۰۶۱	gauss۲-۴-۱۰۰	۵-۵-۴-۳-۲-۱-۱	

مأخذ: یافته‌های تحقیق

همان‌طور که جدول فوق نشان می‌دهد، بزرگتر از یک بودن کمیت حاصل از تقسیم معیار  $R^2$  مدل ANN بر مدل ARIMA در تمامی افق‌های زمانی مورد بررسی بیانگر بزرگتر بودن این معیار برای مدل ANN در مقایسه با مدل ARIMA می‌باشد. همچنین کوچکتر و

اقتصاد کشاورزی و توسعه - سال نوزدهم، شماره ۷۴

مساوی یک بودن کمیت حاصل از تقسیم معیارهای RMSE، MSE و MAD مدل ANN بر مدل ARIMA در تمامی افقهای زمانی مورد بررسی بیانگر کوچکتر بودن این معیارها برای مدل ANN در مقایسه با مدل ARIMA می باشد. بنابراین می توان نتیجه گرفت که مدل ANN از کارایی بیشتری در مقایسه با مدل ARIMA در پیش بینی سری زمانی مورد نظر، برای هر سه افق زمانی مورد بررسی برخوردار می باشد.

علاوه بر این، به طور مشابه، بزرگتر از یک بودن کمیت حاصل از تقسیم معیار  $R^2$  مدل ANFIS بر مدل ANN در تمامی افقهای زمانی مورد بررسی، بیانگر بزرگتر بودن این معیار برای مدل ANFIS در مقایسه با مدل ANN می باشد. همچنین کوچکتر و مساوی یک بودن کمیت حاصل از تقسیم معیارهای RMSE، MSE و MAD مدل ANFIS بر مدل ANN در تمامی افقهای زمانی مورد بررسی نیز بیانگر کوچکتر بودن این معیارها برای مدل ANFIS در مقایسه با مدل ANN می باشد. بنابراین می توان نتیجه گرفت که مدل ANFIS از کارایی بیشتری در مقایسه با مدل ANN در پیش بینی سری زمانی مورد نظر، برای هر سه افق زمانی مورد بررسی برخوردار می باشد.

### نتیجه گیری و پیشنهاد

پیش بینی متغیرهای اقتصادی غالباً متکی به مدل های اقتصادسنجی می باشد که توانایی این مدلها در برآورد معادلات خاص منجر به استفاده وسیعی از آنها شده است. لیکن مدل های خطی و غیرخطی موجود که برای پیش بینی سری های زمانی غیرخطی به کار می روند، ممکن است برای یک مسئله یا داده خاص کارا عمل نمایند اما نمی توان از این ابزارها به عنوان یک راه حل کلی برای برخورد با کلیه مسائل پیچیده استفاده نمود. این در حالی است که روش های عصبی می توانند انواع داده های آموزشی را فرا گرفته و براساس آن پیش بینی دقیقی ارائه نمایند. در این مطالعه کارایی مدل های عصبی - فازی ANFIS، شبکه عصبی ANN و خودرگرسیون ARIMA در پیش بینی قیمت خرده فروشی تخم مرغ برای سه افق زمانی ۱، ۲ و ۴

مقایسه توان پیش‌بینی مدل .....

هفته آینده، با استفاده از مهمترین معیارهای ارزیابی مدلها، مقایسه شد که مهمترین نتایج به دست آمده عبارتند از:

۱. کمیت حاصل از تقسیم  $R^2$  مدل ANN بر مدل ARIMA برای هر یک از افقهای زمانی مورد بررسی، همواره بزرگتر از یک و حداقل برابر  $1/0.434$  (مربوط به افق ۱ هفته آتی) می‌باشد. همچنین کمیت حاصل از تقسیم RMSE، MSE و MAD مدل ANN بر مدل ARIMA، برای هر یک از افقهای زمانی مورد بررسی همواره کوچکتر از یک بوده و حداکثر به ترتیب برابر  $0.9149$ ،  $0.8000$  و  $1/0.0000$  (مربوط به افق ۲ هفته) می‌باشد. بنابراین می‌توان نتیجه گرفت که مدل ANN بر مدل ARIMA در پیش‌بینی سریهای زمانی مذکور برتری دارد.

۲. کمیت حاصل از تقسیم  $R^2$  مدل ANFIS بر مدل ANN برای هر یک از افقهای زمانی مورد بررسی، همواره بزرگتر از یک و حداقل برابر  $1/0.002$  (مربوط به افق ۴ هفته آتی) می‌باشد. همچنین کمیت حاصل از تقسیم RMSE، MSE و MAD مدل ANFIS بر مدل ANN برای هر یک از افقهای زمانی مورد بررسی، همواره کوچکتر یا مساوی یک بوده و حداکثر به ترتیب برابر  $0.9762$ ،  $1/0.0000$  و  $0.9762$  (مربوط به افق ۱ هفته آتی) می‌باشد. بنابراین می‌توان گفت که مدل ANFIS بر مدل ANN در پیش‌بینی سری مور نظر برتری دارد.

نهایتاً با توجه به اینکه بر خلاف بسیاری از بازارهای مهم، بازار محصولات کشاورزی از عرصه روشهای نوین پیش‌بینی به دور مانده و پیش‌بینی صحیح قیمت در بازار محصولات کشاورزی تأثیرات مهمی در سیاستگذاری و برنامه‌ریزی‌های اقتصادی این بخش داشته است، به کارگیری و توسعه روشهای نوین پیش‌بینی در بازار محصولات کشاورزی (از جمله روشهای مختلف شبکه عصبی) و فراهم آوردن امکان پیش‌بینی دقیقتر متغیرهای بخش کشاورزی، به منظور کمک به سیاستگذاران و برنامه‌ریزان این بخش برای برنامه‌ریزی و تصمیم‌گیری‌های آتی پیشنهاد می‌شود.

۱. اثنی عشری، ه. (۱۳۸۶)، تأثیر سیاست‌های پولی و مالی بر اشتغال بخش کشاورزی ایران، پایان‌نامه کارشناسی ارشد گروه اقتصاد کشاورزی، دانشگاه زابل.
۲. اصفهانیان، م. (۱۳۸۲)، آرایه یک مدل شبکه عصبی جهت پیش‌بینی قیمت نفت خام، پایان‌نامه کارشناسی ارشد، بخش مهندسی صنایع، دانشگاه تربیت مدرس.
۳. جیران، ع.، م. محمدیان و الف. مهربانیان (۱۳۸۴)، مروری بر سیاست‌های حمایتی گوشت مرغ در کشورهای منتخب و تحلیلی بر فرآیند تنظیم بازار مرغ و تخم‌مرغ، وزارت جهاد کشاورزی معاونت برنامه‌ریزی و اقتصادی، مؤسسه پژوهش‌های برنامه‌ریزی و اقتصاد کشاورزی، صفحه ۵۹.
۴. روشن، ر. (۱۳۸۳)، پیش‌بینی تورم ایران به کمک مدل‌های ARCH، GARCH، ARIMA و شبکه‌های عصبی و مقایسه کارایی مدل‌های مذکور، پایان‌نامه کارشناسی ارشد دانشکده علوم اداری اقتصادی، دانشگاه زاهدان.
۵. پایگاه اطلاعاتی شرکت پیش‌بینی امور دام کشور: [www.IranSLAL.com](http://www.IranSLAL.com)
۶. طیبی، ک.، ک. آذربایجانی و ل. بیاری (۱۳۸۸)، پیش‌بینی قیمت تخم‌مرغ در ایران: مقایسه روش‌های ARCH و شبکه‌های عصبی مصنوعی، فصلنامه اقتصاد کشاورزی و توسعه، ۶۵: ۷۳-۹۶.
۷. مشیری، س. و ح. مروت (۱۳۸۴)، بررسی وجود فرایند آشوبی در شاخص بازدهی کل قیمت سهام بازار بورس تهران، فصلنامه پژوهش‌های اقتصادی ایران، ۲۵: ۴۷-۶۴.
۸. مشیری، س. (۱۳۸۰)، پیش‌بینی تورم ایران با استفاده از مدل‌های ساختاری، سری‌های زمانی و شبکه‌های عصبی، تحقیقات اقتصادی، ۵۸: ۱۴۷-۱۸۴.

مقایسه توان پیش‌بینی مدل ..... .

۹. فهیمی‌فرد، س. م. (۱۳۸۷)، مقایسه کارایی مدل‌های عصبی- مصنوعی و خودرگرسیونی در پیش‌بینی قیمت محصولات کشاورزی ایران، پایان‌نامه کارشناسی ارشد گروه اقتصاد کشاورزی، دانشگاه زابل.

۱۰. نجفی، ب. و م. طرازکار (۱۳۸۵)، پیش‌بینی میزان صادرات پسته ایران: کاربرد شبکه عصبی، فصلنامه پژوهشنامه بازرگانی، ۳۹: ۱۹۱-۲۱۴.

11. Azarbayejani, K., S. M. Fahimifard and L. Bayari (2007), Energy Consumption Forecasting based on Sustainable Development: Case Study of Iran, Proceeding of the Iran-Italy Conference on Challenge & Prospects of Sustainable Development, Isfahan-Iran, 17-18 December 2007.

12. Box, G.E.P. and G.M. Jenkins (1970), Time series analysis: Forecasting and control, San Francisco: Holden-Day.

13. Chen, X., J. Racine and R. N. Swanson (2001), Semiparametric ARX Neural Network Models with an Application to Forecasting Inflation, *Neural Networks*, 12(4):674-683.

14. Fahimifard, S. M., M. Salarpour, M. Sabouhi and S. Shirzady (2009), Application of ANFIS to Agricultural Economic Variables Forecasting Case Study: Poultry Retail Price, *Journal of Artificial Intelligence*, 2(2):65-72.

15. Haoffi, Z., X. Guoping, Y. Fagting and Y. Han (2007), A Neural Network Model Based on the Multi-Stage Optimization Approach for Short-Term Food Price Forecasting in China, *Expert Systems with Applications*, 33: 347-356.

16. Harvi, S., D. R. Osborn and C. R. Brichenhall (2004), Liner versus neural network forecasts for European industrial production series, *International Journal of Forecasting*, 20: 435-446.
17. Haykin, S. (1994), *Neural Networks: a Comprehensive Foundation*. Macmillan, New York.
18. Ince, H. and T. B. Trafalis (2005), A hybrid model for exchange rate prediction, online: <http://www.sicencedirect.com>, [20 May 2008].
19. Karayiannis, N. B. and A. N. Venetsanopoulos (1993), *Artificial Neural Networks: Learning Algorithms, Performance Evaluation and Applications*, Kluwer Academic Publishers, Boston, USA.
20. Morgan, G. C. (1998), *Fuzzy logic*, Routledge Encyclopedia of Philosophy, 3, first edition, Craig, E. Routledge, London.
21. Moshiri, S. and N. Cameron (2000), Neural network versus econometric models in forecasting inflation, *Journal of Forecasting*, 19: 201-217.
22. Olson, D. and C. Mossan (2003), Neural network of Canadian stock returns using accounting ratios international, *Journal of Forecasting*, 19: 453-465.
23. Prtugal, N. S. (1995), *Neural networks versus time series Methods: A Forecasting Exercises*, 14th International Symposium on Forecasting, Sweden.

مقایسه توان پیش‌بینی مدل .....

24. Racine, J. S. (2001), On The Nonlinear Predictability of Stock Returns Using Financial and Economic Variables, forthcoming, *Journal of Business and Economic Statistics*, 19(3): 80-382.
  25. Rech, G. (2002), Forecasting with artificial neural network models, SSE.EFI working paper Series in economics and Finance, 491: 1-20.
  26. Tanaka, K. (1998), An Introduction to fuzzy logic for practical applications, Prantice-Hall International Editions.
  27. Zhang, G. and M.Y. Hu (1998), Neural Network Forecasting of the British Pound/US Dollar Exchange Rate, *International Journal of Management Science*, 26(4): 495-506.
-