

## پیش‌بینی رواناب ناشی از ذوب برف با استفاده از مدل SRM و مقایسه با مدل‌های شبکه عصبی ANN و ANFIS (مطالعه موردی: حوضه آبریز سد کارده)

مرتضی اکبری<sup>\*1</sup> - احسان رعنائی<sup>2</sup> - حسن میرزاخان<sup>3</sup> - علیرضا درگاهی<sup>4</sup> - محمدرضا جرگه<sup>5</sup>

تاریخ دریافت: 1393/08/28

تاریخ پذیرش: 1395/02/18

### چکیده

ارزیابی رواناب و جریان حاصل از ذوب برف در مناطق کوهستانی یکی از فعالیت‌های مهم در مدیریت منابع آبی به‌شمار می‌آید. در این خصوص، روش‌های مختلفی ارائه و پیشنهاد شده است که می‌توان به روش شاخص - دما، اشاره نمود. هدف از این تحقیق شبیه‌سازی رواناب حاصل از ذوب برف، با استفاده از مدل هیدرولوژیکی SRM و مقایسه نتایج با مدل‌های شبکه عصبی مانند شبکه عصبی مصنوعی و مدل استنتاج فازی عصبی تطبیقی است. جهت تحقق این هدف، حوضه آبریز سد کارده، واقع در شمال شهرستان مشهد مورد بررسی و مطالعه قرار گرفت. داده‌های جریان، بارندگی و دمای در محل ایستگاه‌های هیدرومتری، باران‌سنجی و تبخیرسنجی منطقه (مربوط به سال آبی 1379-1380) و تغییرات سطح پوشش برف از طریق پردازش تصاویر ماهواره‌ای و با استفاده از شاخص نرمال شده تمایز برف بدست آمد. شبیه‌سازی جریان با استفاده از مدل‌های SRM، ANN از نوع پرسپترون چند لایه با ساختار الگوریتم پس انتشار خطا و مدل ANFIS از نوع سوگنو انجام شد. برای ارزیابی کارایی مدل‌ها علاوه بر آماره‌هایی نظیر میانگین مربعات خطا و معیار درصد میانگین مطلق خطا از معیارهای ضریب تبیین و تفاضل حجمی نیز استفاده گردید. نتایج نشان داد هر سه مدل از نظر پارامترهای آماری میانگین مربعات خطا و ضریب تبیین تقریباً وضعیت مشابهی داشته و اختلاف ناچیزی دارند. بطوری‌که مدل SRM نسبتاً توانسته روند تغییرات دبی روزانه را با کیفیت بهتری مدل‌سازی نماید. اما در مقایسه میزان درصد میانگین مطلق خطای بین سه مدل، مدل ANFIS نسبت به مدل شبکه عصبی مصنوعی به میزان 40 درصد و نسبت به مدل SRM به میزان 15 درصد خطای حاصل از فرآیند شبیه‌سازی را کاهش داده است و از نظر تفاضل حجمی، دو مدل ANN و ANFIS نسبت به مدل SRM وضعیت بهتری داشته و مقدار این پارامتر برای هر دو مدل پائین بوده است.

**واژه‌های کلیدی:** پارامترهای آماری، پردازش تصاویر ماهواره‌ای، حوضه آبریز سد کارده، شاخص NDSI، شبیه‌سازی

### مقدمه

مدیریت منابع آب است (3). جهت شبیه‌سازی فرآیند ذوب برف، روش‌های مختلفی مانند روش شاخص دما، بیلان انرژی و دما- تابش ارائه شده است که از این بین، مدل‌سازی درجه-روز، بر اساس روش اول (شاخص - دما)، بیشتر مورد توجه کارشناسان و محققین می‌باشد (16). مدل رواناب ناشی از ذوب برف (SRM) یک مدل هیدرولوژیکی، مفهومی و عینی بر اساس روش درجه-روز است که به منظور شبیه‌سازی و پیش‌بینی جریان روزانه در حوضه‌ها و رودخانه‌های کوهستانی استفاده می‌شود. این مدل برای اولین بار توسط مارتینک در سال 1975 برای حوضه‌های کوچک در اروپا توسعه یافت و با پیشرفت سنجش از دور برای حوضه‌های بزرگتر تا 120000 کیلومتر مربع نیز به‌کار گرفته شد (18). فتاحی و همکاران (4) در مطالعات خود در حوضه آبریز بافت، جهت شبیه‌سازی رواناب ناشی از ذوب برف، با استفاده از داده‌های هشت روزه MODIS و

مقدار پوشش برف بر میزان منابع آب‌های سطحی و زیرزمینی یک منطقه مؤثر است، بنحوی‌که شبیه‌سازی جریان رودخانه ناشی از ذوب برف در بلندمدت و یا کوتاه‌مدت، به منظور آگاهی از آورد رودخانه در دوره‌های زمانی آینده، از مسایل مهم و کاربردی در

1- استادیار گروه مدیریت مناطق خشک و بیابانی، دانشکده منابع طبیعی و محیط زیست، دانشگاه فردوسی مشهد

(\* - نویسنده مسئول: Email: m\_akbari@um.ac.ir)

2- دانشجوی دکتری عمران آب، دانشگاه صنعتی میلان

3- کارشناس ارشد مهندسی آبخیزداری، اداره کل منابع طبیعی و آبخیزداری استان خراسان رضوی

4- دانش‌آموخته کارشناسی ارشد مهندسی سازه‌های آبی، دانشگاه فردوسی مشهد

5- مربی، عضو هیأت علمی گروه مهندسی آب، دانشکده آب و خاک، دانشگاه زابل

است. در مطالعه‌ای دیگر مجید رضایی و همکاران (10) استفاده از سیستم استنتاجی فازی عصبی در تخمین بار رسوبی و مقایسه آن با مدل‌های  $MLR^6$  و  $SRC^7$  در حوضه رودخانه قرانقو به این نتیجه رسیدند که مدل ANFIS با برخورداری از مقادیر ضریب تبیین در حدود  $0/96$  و مجذور ریشه میانگین خطاها<sup>8</sup> برابر  $190$ ، در مقایسه با سایر روش‌ها بویژه مدل SRC از قابلیت بهتری برخوردار بوده است. نورانی و همکاران (14) از سه مدل هوشمند شبکه عصبی مصنوعی، سیستم استنتاج فازی و سیستم فازی-عصبی تطبیقی جهت پیش‌بینی رواناب ماهانه و روزانه در حوضه آبریز ليقوان‌چای، واقع در استان آذربایجان شرقی استفاده نمودند. در نهایت، نتایج سه مدل مذکور با نتایج به دست آمده از روش‌های رگرسیون خطی و مدل سری زمانی<sup>9</sup> مقایسه شدند، نتایج آنها نشان داد که مدل‌سازی فازی تطبیقی و استنتاجی از سایر مدل‌ها دقیق‌تر بوده و کمترین خطا را در پی داشته است. توکار و مارکوس (19) با مقایسه شبکه عصبی مصنوعی و با مدل‌های سنتی مفهومی برای برآورد رواناب حوضه آبخیز رودخانه فراسر در کلرادو آمریکا، دقت و سرعت دستیابی به جواب مناسب در شبکه‌های عصبی برای پیش‌بینی رواناب، نسبت به مدل‌های مفهومی را گزارش کردند. نایاک و همکاران (12) عملکرد مدل‌های شبکه عصبی، منطق فازی و عصبی-فازی را در شبیه‌سازی فرآیند بارش رواناب در حوضه آبخیز کولار هند، مورد بررسی قرار دادند. نتایج این بررسی نشان داد روش نروفازی به طور معناداری بهتر از دو مدل دیگر فرآیند بارش رواناب را شبیه‌سازی کرده است. فیرات و گانگور (5) در برآورد دبی روزانه رودخانه گریت مندرس در شرق ترکیه از مدل ANFIS استفاده نمودند. نتایج آنها نشان داد که این مدل دقت و قابلیت اطمینان زیادی برای برآورد جریان رودخانه دارد. غفاری و وفاخواه (6) در مطالعات خود با استفاده از شبکه‌های عصبی و فازی عصبی تطبیقی مصنوعی، در حوضه آبخیز حاجی قوشان، اقدام به شبیه‌سازی فرآیند بارش- رواناب به صورت روزانه نمودند، با مقایسه عملکرد این دو مدل مشخص گردید مدل ANFIS فرآیند بارش- رواناب را با دقت بالاتری پیش‌بینی نموده است.

هدف از انجام این تحقیق، پیش‌بینی دبی روزانه با استفاده از مدل هیدرولوژیکی SRM و مقایسه نتایج بدست آمده از آن، با نتایج حاصل از مدل‌های شبکه عصبی مانند ANN و ANFIS می‌باشد.

#### منطقه مورد مطالعه

حوضه آبریز سد کارده با مساحتی حدود  $560$  کیلومتر مربع در شمال شهر مشهد و در شرق زون هزار مسجد-کپه داغ واقع شده و

مدل  $SRM^1$ ، مدل مذکور را، مدلی مناسب و نتایج حاصل از شبیه‌سازی را با دقت بالا ارزیابی نموده‌اند. اکبری و همکاران (1) با شبیه‌سازی بدهی روزانه‌ی جریان ناشی از ذوب برف در حوضه‌ی آبخیز سد کارده با مدل SRM، حجم رواناب محاسباتی را  $4/876$  میلیون متر مکعب و میانگین و بدهی محاسباتی را  $0/212$  متر مکعب بر ثانیه محاسبه نمودند، که با توجه به حجم رواناب مشاهداتی  $4/886$  میلیون متر مکعب، نشان دهنده‌ی انطباق خوب مقادیر شبیه‌سازی شده با مقادیر اندازه‌گیری بوده است. پره‌مت و ثقفیان (15) با مقایسه دقت تصاویر ماهواره‌ای  $AVHRR^2$  و  $TM^3$  در تعیین پوشش برفی حوضه کارون به این نتیجه رسیدند که هر چه قدرت تفکیک پذیری مکانی اطلاعات ماهواره‌ای کمتر باشد، سطح پوشش برف بیشتر از حد، برآورد خواهد شد. لذا استفاده از تصاویر با دقت بالای مکانی در تعیین سطوح پوشش برفی را پیشنهاد نمودند. لی و ویلیامز (9) در مطالعات خود، قابلیت مدل SRM در مدل‌سازی ذوب برف در منطقه خشک کوهستانی را با در نظر گرفتن تأثیر آلبیدو برف و اشعه‌های خورشیدی موج کوتاه بر فاکتور درجه-روز مورد ارزیابی قرار دادند. نتایج نشان داد که مدل SRM قابلیت مدل کردن ذوب برف را در این منطقه با ضریب خطا  $0/64$  در کالیبراسیون یک‌ساله دارد.

در سال‌های اخیر علاوه بر استفاده از مدل SRM، از مدل‌های هوش مصنوعی نیز برای شبیه‌سازی مسائل مختلف بویژه منابع آب، استفاده می‌شود. مدل‌های شبکه عصبی مصنوعی<sup>4</sup> و سیستم استنتاج تطبیقی عصبی-فازی<sup>5</sup> دو نمونه بارز از این مدل‌ها می‌باشند. محققان محققان بخش صنعت آب نیز در زمینه‌های مختلف هیدرولوژی از جمله تخمین بار معلق رودخانه، رابطه بارش-رواناب، تعیین فاصله زهکش‌ها و پدیده تبخیر از تشتک تبخیر، از مدل‌های هوش مصنوعی کم و بیش بهره گرفته‌اند. شبکه‌های عصبی مصنوعی با الگوبرداری از سیستم کارکرد مغز انسان، با پردازش داده‌های تجربی و بدون توجه به فیزیک مسئله، قانون نهفته در ورای این اطلاعات را استخراج می‌کنند. ترکیب سیستم‌های فازی که مبتنی بر قواعد منطقی بوده، و روش شبکه‌های عصبی مصنوعی که توان استخراج دانش از اطلاعات عددی را دارند، منجر به ارائه سیستم استنتاج تطبیقی عصبی-فازی شده است (2).

نظام خیاوی و همکاران (13) در مطالعات خود جهت برآورد بار معلق رسوب رودخانه قره سو واقع در استان اردبیل با استفاده از مدل ANFIS نشان داد که برآورد بار معلق در مقایسه با روش‌های کلاسیک و همچنین شبکه عصبی مصنوعی عملکرد بهتری داشته

1- SRM, Snowmelt Runoff Model

2- Advanced Very High Resolution Radiometer

3- Thematic Mapper

4- ANN, Artificial Neural Network

5- ANFIS, Adaptive Neuro Fuzzy Inference

6- MLR, Multiple Linear Regression

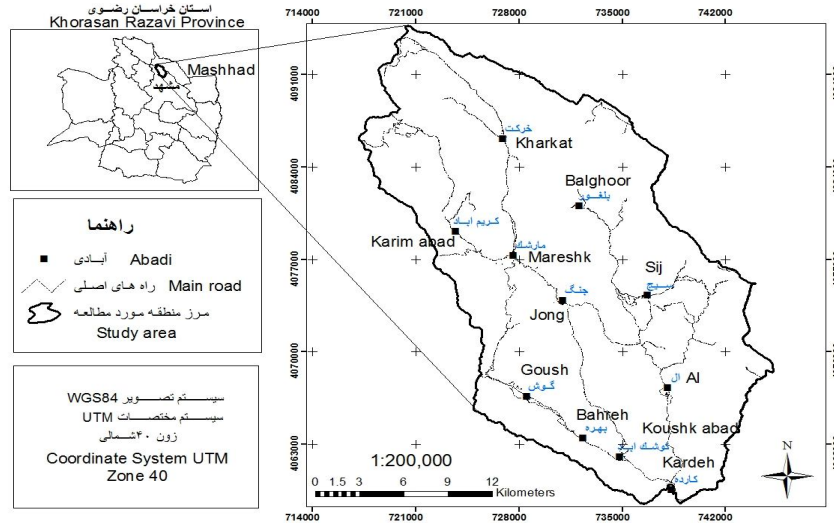
7- SRC, Sediment Discharge Rating Curve

8- RMSE, Root mean Square Error

9- ARIMA, Autoregressive integrated moving average

بالاترین نقطه ارتفاعی در شمال غرب حوضه با ارتفاع 2961 متر از سطح دریا می‌باشد. رودخانه کارده دارای حجم آورد سالانه به میزان 23/21 میلیون متر مکعب بوده که سد کارده با هدف استفاده از آب این رودخانه، جهت مصارف شرب و کشاورزی بر روی آن احداث گردیده است. شکل 1 موقعیت منطقه مورد مطالعه را در استان خراسان رضوی نشان می‌دهد.

یکی از زیرحوضه‌های اصلی حوضه آبریز کشف‌رود محسوب می‌شود. حوضه آبریز سد کارده از نظر موقعیت جغرافیایی، بین ۳۷°۲۶' تا ۵۸°۲۶' طول جغرافیایی و ۲۶°۵۹' تا ۴۶°۵۹' عرض جغرافیایی قرار دارد و جزء نواحی کوهستانی و مرتفع شمال شهر مشهد محسوب می‌شود. بطوری که حدود 261/66 کیلومتر مربع این حوضه در ارتفاعی بالاتر از 2000 متر واقع شده است. پایین‌ترین نقطه ارتفاعی حوضه آبریز در قسمت خروجی و در پایین‌دست آبادی کارده با ارتفاع 1295 متر و



شکل 1- موقعیت منطقه مورد مطالعه و جانیایی آن در استان خراسان رضوی  
Figure 1- Location of the study area in Khorasan Razavi province

مدل‌های مورد استفاده و ج - ارزیابی آماری مدل‌ها می‌باشد.

#### الف - داده‌های مورد نیاز

**داده‌های ماهواره‌ای؛** به منظور برآورد سطح پوشش برف، از تصاویر ماهواره لندست سنجنده  $ETM^+$  مربوط به سال آبی 2001-2002 میلادی با مسیری و گذار 34-159 و 35-159 استفاده شد (جهت همپوشانی کامل منطقه، تصاویر با یکدیگر موازیک شده‌اند). این سنجنده به دلیل دارا بودن قدرت تفکیک‌پذیری مکانی بالا، قابلیت خوبی در تعیین مناسب پوشش برفی خواهد داشت لذا با استفاده از شاخص نرمال شده تمایز برفی رابطه 1، سطوح پوشیده از برف تفکیک شدند. اما به دلیل نداشتن داده‌های آموزشی برای طبقه‌بندی تصویر (مناطق دارای برف و بدون برف)، از الگوریتم طبقه‌بندی نظارت نشده K-means استفاده گردید.

$$NDSI = \frac{band2 - band4}{band2 + band4} \quad (1)$$

حوضه آبریز سد کارده از دو زیرحوضه اصلی تشکیل شده است که این زیرحوضه‌ها خود به چندین زیرحوضه دیگر تقسیم می‌گردند. مساحت زیرحوضه اصلی اول 91/29 کیلومتر مربع می‌باشد که از دو زیرحوضه گوش و بهره و زیرحوضه کوشک‌آباد تشکیل شده است. مساحت زیرحوضه اصلی دوم 457/37 کیلومتر مربع می‌باشد که از 5 زیرحوضه خرکت، کریم‌آباد، مارشک، بلغور و سیج تشکیل شده است که در جدول 1 به خصوصیات فیزیوگرافی زیرحوضه‌های نامبرده مستخرج از نقشه 1 DEM منطقه در محیط نرم افزار GIS<sup>۲</sup> مانند ARCGIS نسخه 10/1 اشاره شده است. مشخصات فیزیوگرافی حوضه آبریز سد کارده، به همراه زیرحوضه‌های آن در جدول 1 نشان داده شده است.

#### مواد و روش‌ها

این بخش شامل سه بخش الف - داده‌های مورد نیاز، ب -

1- Digital Elevation Model  
2- Geographical Information System

جدول 1- خصوصیات فیزیوگرافی زیرحوضه‌های موجود در منطقه مورد مطالعه

Table 1- Physiographic properties of sub-basins in the study area

زیرحوضه های اصلی Sub-basin major	زیرحوضه های فرعی Sub-basin minor	مساحت (کیلومتر مربع) Area (Km <sup>2</sup> )	محیط (کیلومتر) Perimeter (km)	طول (کیلومتر) Length (km)	حداکثر ارتفاع (متر) Maximum height (m)	حداقل ارتفاع (متر) Minimum height (m)	اختلاف ارتفاع (متر) Height difference (m)	ارتفاع متوسط (متر) Average height (m)	شیب متوسط (%) Average slope (%)
اول First	گوش و بهره Goush- Bahreh	46.23	34298	11.18	2800	1500	1300	2168.8	38.1
	کوشک آباد Kooshk abad	45.06	40407	12.44	2100	1300	800	1610.7	31.3
	خرکت Kharkat	97.31	54095	19.20	3000	1700	1300	2315.5	45.3
دوم Second	کریم آباد Karim abad	69.03	45253	15	3000	1700	1300	2249.1	38.6
	مارشک Maresk	44.52	37437	7.89	2400	1600	800	1910.4	35.2
	بلغور Balghoor	93.19	55383	19	2200	1400	800	1765.7	46.8
	سیج Sij	153.32	74657	20.97	2700	1300	1400	1848.9	47.2

اطلاعات سه ایستگاه هواشناسی گل‌مکان، مشهد و قوچان نزدیکترین ایستگاه‌های موجود به حوضه آبریز سد کارده استفاده گردید. جدول 2 مشخصات ایستگاه‌های هواشناسی مورد استفاده در منطقه را نشان می‌دهد.

**استخراج آمار و اطلاعات از ایستگاه‌های هواشناسی و هیدرومتری؛** با توجه به اینکه در محل سد کارده یک ایستگاه هیدرومتری واقع شده است از آمار دبی روزانه ثبت شده در همین ایستگاه به‌عنوان مبنا استفاده گردید. جهت استخراج پارامترهای هواشناسی مانند داده‌های بارندگی و دمای اندازه‌گیری شده، از

جدول 2- مشخصات ایستگاه‌های هواشناسی مورد استفاده در منطقه مورد استفاده

Table 2- Characteristics of the weather stations used in the area

نام ایستگاه Station name	عرض جغرافیایی Latitude	طول جغرافیایی Longitude	ارتفاع از سطح دریا (متر) Altitude (m)
مشهد Mashhad	36° 16"	59° 38"	999.2
قوچان Qouchan	37° 04"	58° 30"	1287
گل‌مکان Golmakan	36° 29"	59° 17"	1176

مورد استفاده قرار گرفت. با توجه به اینکه در این تحقیق عمل شبیه‌سازی داده‌ها برای 266 روز با استفاده از دو مدل شبکه عصبی و انقیس انجام شده، لذا ابتدا این تعداد داده بصورت تصادفی به دسته‌های چندتایی تقسیم گردید. برای مدل شبکه عصبی این 266 داده به سه دسته داده شامل 186 الگو برای آموزش، 40 الگو برای

اطلاعات بارندگی و دمای روزانه به‌عنوان متغیرهای مستقل ورودی به مدل استفاده گردید که به ترتیب از ایستگاه باران‌سنجی سد کارده و ایستگاه قوچان استخراج شده بود و از اطلاعات مربوط به دبی روزانه رودخانه ثبت شده در محل ایستگاه هیدرومتری سد کارده به‌عنوان متغیر وابسته خروجی که بایستی توسط مدل پیش‌بینی گردد،

برون‌یابی و بدست آوردن روابط گرادسانی بین دما و ارتفاع در ایستگاه‌های مشهد، قوچان و گل‌مکان به زون‌های ارتفاعی حوضه مورد مطالعه انتقال داده شد.

پارامترهای هیدرولوژیکی ورودی به مدل شامل ضریب رواناب برف، ضریب رواناب باران، فاکتور درجه-روز، گرادیان دما، سطح مؤثر در باران، دمای بحرانی، ضریب فروکش و زمان تأخیر می‌باشد که بایستی مقادیر این پارامترها یا از طریق روابط تئوریک و نظرات کارشناسی و یا از طریق سعی و خطا به مدل معرفی گردند ضمن اینکه باید توجه داشت اطلاعات ورودی به مدل باید به گونه‌ای تنظیم شوند که حتی‌المقدور در برگیرنده شرایط واقعی منطقه مورد مطالعه بوده و در محدوده قابل قبولی از لحاظ فیزیکی و هیدرولوژیکی باشند. ضریب رواناب C: مقادیر پارامترهای ضریب رواناب برف و باران بصورت روزانه به تفکیک طبقات ارتفاعی حوضه مورد مطالعه به مدل وارد شد. با توجه به این مطلب که ضریب باران اگر چنانچه فرآیند شبیه‌سازی در یک بار اجرا کامل نشود ضریب رواناب را می‌توان به عنوان یک انتخاب اولیه برای تنظیم مدل منظور نمود (مارتینک و رنگو، 1998)، در نتیجه طی روند واسنجی مدل سعی شد در صورت نیاز تغییراتی در مقادیر این ضرایب اعمال گردد.

دمای بحرانی: این پارامتر باعث تعیین نوع بارش در هر واقعه بارندگی در مدل هیدرولوژیکی SRM می‌شود که بایستی بر حسب دمای روزانه مورد استفاده قرار گیرد. با توجه به اینکه در حوضه مورد نظر اطلاعات درازمدت جهت تعیین دقیق دمای بحرانی موجود نبود، لذا طبق توصیه توسعه‌دهندگان مدل دمای 2/5 درجه سانتی‌گراد به عنوان دمای بحرانی برای حوضه آبریز سد کارده تعریف گردید. ضمناً طبق بررسی‌های انجام شده و با توجه به روابط گرادسانی بین دما و ارتفاع که به منظور تعمیم دمای ایستگاه‌های مشهد، قوچان و گل‌مکان تهیه گردید، مقدار نرخ افت محیطی دما برای کل طبقات ارتفاعی حوضه مورد مطالعه همان مقدار پیش‌فرض مدل یعنی 0/65 درجه سانتی‌گراد کاهش دما به ازای هر 100 متر در نظر گرفته شد.

زمان تأخیر: از لحاظ فیزیکی زمان تأخیر نصف زمان حرکت آب از تمام سطح حوضه به سمت نقطه خروجی برای یک رگبار معین است؛ که در این تحقیق بر اساس رابطه پیشنهادی SCS و خصوصیات فیزیوگرافی حوضه آبریز کارده 4/5 ساعت محاسبه و در مدل منظور گردید.

فاکتور درجه-روز؛ فاکتور ذوب به صورت مقدار عمق ذوب شده به تعداد درجه-روز بوده و به شکل رابطه 3 بیان می‌گردد.

$$M = \alpha \cdot T \quad (3)$$

که در آن ذوب روزانه به سانتی‌متر،  $\alpha$ : شاخص درجه-روز ( $cm \cdot C^{-1} d^{-1}$ ) و T: تعداد درجه-روز می‌باشد. تحت شرایطی که حوضه مورد مطالعه فاقد آمار اندازه‌گیری شده‌ای در خصوص این

آزمون و 40 الگو برای اعتبارسنجی (هدف از اعتبارسنجی حصول اطمینان از قابلیت تعمیم‌دهی شبکه و کنترل میزان خطا در حین فرآیند آموزش می‌باشد) تقسیم گردید. برای مدل انفیس از کل 266 داده اندازه‌گیری شده به میزان 213 الگو برای آموزش و 53 الگو برای آزمون مدل اختصاص یافت. ضمناً جهت آموزش بهتر مدل شبکه عصبی، داده‌های اندازه‌گیری شده ورودی‌ها و خروجی‌ها به صورت سینوسی در بازه (1 و -1) نرمال شده‌اند.

## ب- مدل‌های مورد استفاده

### مدل هیدرولوژیکی SRM

این مدل، یک مدل هیدرولوژیکی بر اساس درجه-روز می‌باشد. ساختار اصلی این مدل بر مبنای یک رابطه ریاضی استوار است که این رابطه (رابطه 2) از مؤلفه‌های مختلفی تشکیل شده و به 14 پارامتر و متغیر ورودی متعلق به هر طبقه ارتفاعی نیاز دارد که ذیلاً به آن‌ها اشاره شده است (4):

$$Q_{n+1} = [C_s \times \alpha_n (T_n + \Delta T_n) S_n + C_R \times P_n] \frac{A \times 10000}{86400} (1 - k_{n+1}) + Q_n K_{n+1} \quad (2)$$

که در آن:

Q: متوسط دبی روزانه بر حسب متر مکعب در ثانیه، Cs: ضریب رواناب برف، CR: ضریب رواناب باران،  $\alpha$ : فاکتور درجه-روز که عمق ذوب ناشی از یک درجه روز را نشان می‌دهد (سانتی‌متر بر درجه سانتی‌گراد بر روز)، T: تعداد درجه روز بر حسب سانتی‌گراد-روز،  $\Delta T$ : تعدیل دما با استفاده از گرادیان دما به محل مناظر متوسط ارتفاع هیپسومتریک حوضه (سانتی‌گراد-روز)، S: پوشش نسبی برف (نسبت پوشش برف به کل حوضه)، P: بارش مولد رواناب (سانتی‌متر)، A: مساحت زون ارتفاعی مورد نظر (کیلومتر مربع)، K: ضریب فروکش جریان که نشان‌دهنده نرخ کاهش دبی در یک دوره زمانی بدون تأثیر برف می‌باشد و n: توالی روزها در طی دوره محاسبه (شبیه‌سازی) می‌باشد. داده‌های مورد نیاز جهت اجرای مدل ذوب برف به دو دسته تقسیم می‌شوند یک دسته شامل ویژگی‌های فیزیکی حوضه نظیر مساحت و منحنی کلاسه‌بندی ارتفاعی حوضه و دسته دوم شامل متغیرهای هواشناسی و هیدرولوژیکی نظیر دما، بارندگی، سطح پوشش برف و دبی می‌باشد.

بارش: با توجه به اینکه حوضه آبریز سد کارده در محدوده ارتفاعی 1295 تا 2961 متر واقع شده، بنابراین استفاده از تکنیک استخراج روابط گرادسانی بین بارندگی و ارتفاع در منطقه مورد مطالعه غیرمنطقی نخواهد بود و بوسیله این روش مقادیر بارندگی ایستگاه‌ها (مشهد، قوچان و گل‌مکان) به طبقات ارتفاعی حوضه تعمیم داده شد. دما: دمای یکی از متغیرهای اساسی در برآورد رواناب ناشی از ذوب برف می‌باشد که در تحقیق حاضر مقدار این متغیر از طریق روش

که در آن  $K_{n+1}$  ضریب فروکش جریان،  $x$  و  $y$  ضرایب معادله و  $Q_{n+1}$  دبی در یک روز معین می‌باشند. در این تحقیق برای محاسبه ضرایب معادله فروکش جریان به این صورت عمل شد که دبی جریان در روز  $n+1$  ام در برابر دبی روز  $n$  ام برای حوضه آبریز مورد مطالعه در محل ایستگاه هیدرومتری سد کارده بر اساس هیدروگراف دبی روزانه یک دوره 17 ساله در قالب محور لگاریتمی ترسیم شد که در شکل 2 نشان داده شده است و با استفاده از نمودار بدست آمده محاسبه مقادیر ضرایب معادله فروکش جریان برای مدل‌سازی انجام شد. بهترین مقدار  $x$  و  $y$  شبیه‌سازی شده برای حوضه آبریز سد کارده بر اساس آنالیزهای انجام شده به ترتیب  $0/79$  و  $0/084$  بدست آمد که نهایتاً به مدل القاء شد.

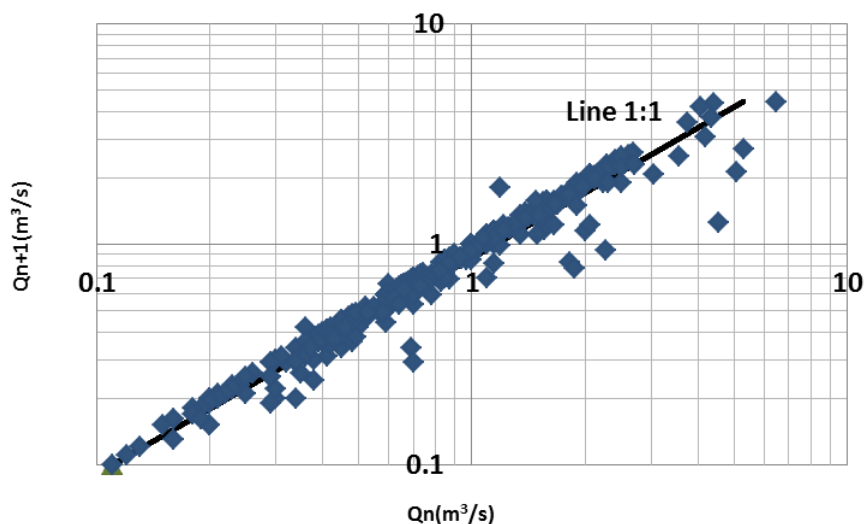
پارامتر بوده و صرفاً چگالی برف در دسترس باشد مقدار  $\alpha$  از رابطه شماره 4 زیر به دست می‌آید.

$$\alpha = 1.1 \frac{\rho_s}{\rho_w} \quad (4)$$

که در آن  $\rho_s$  چگالی برف و  $\rho_w$  چگالی آب می‌باشد. در این تحقیق با توجه به اینکه در حوضه مورد مطالعه مشاهداتی در زمینه چگالی برف موجود نبود در نتیجه این پارامتر طی عملیات واسنجی محاسبه گردید.

-ضریب فروکش جریان؛ این ضریب از طریق تحلیل سری زمانی دبی قابل محاسبه بوده و از طریق رابطه شماره 5 بدست می‌آید.

$$K_{n+1} = x \cdot Q_n^{-y} \quad (5)$$



شکل 2- نمودار منحنی فروکش دبی جریان روز  $n+1$  نسبت به روز  $n$   
Figure 2- Chart of the diminishing daily discharge on day  $n+1$  to day  $n$

در سال مورد نظر و یا فصل ذوب برف و تعداد روزهایی است که آمار ثبت شده از دبی در دسترس می‌باشد. تفاضل حجمی

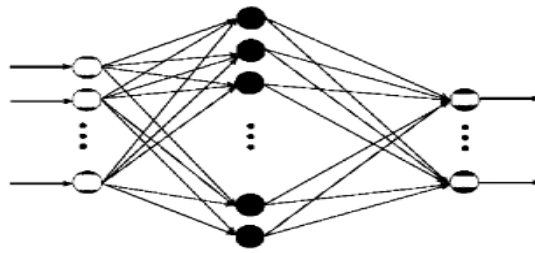
$$D_V [\%] = \frac{V_R - V'_R}{V_R} \times 100 \quad (7)$$

در رابطه بالا  $V_R$  حجم رواناب اندازه‌گیری شده فصلی یا سالانه و  $V'_R$  حجم رواناب محاسبه شده فصلی یا سالانه می‌باشد.

ارزیابی دقت مدل؛ جهت تشخیص صحت عملکرد مدل SRM که آیا فرآیند شبیه‌سازی با کیفیت و دقت قابل قبولی انجام شده یا خیر، از دو معیار ضریب تبیین و تفاضل حجمی استفاده شد. این دو ضریب به صورت رابطه 6 و 7 محاسبه می‌شوند. ضریب تبیین

$$R^2 = 1 - \frac{\sum_{i=1}^n (Q_i - Q'_i)^2}{\sum_{i=1}^n (Q_i - \bar{Q})^2} \quad (6)$$

در رابطه فوق  $Q_i$  دبی اندازه‌گیری شده روزانه،  $Q'_i$  دبی محاسبه شده روزانه توسط مدل،  $\bar{Q}$  دبی متوسط اندازه‌گیری شده



شکل 3- نمای شماتیک از شبکه عصبی مصنوعی با ساختار پرسپترون چند لایه (13)

Figure 3- Schematic view of Artificial Neural Network with the Multilayer Perceptron the structure (13)

می‌کند. در ANFIS لازم است که در لایه اول نوع تابع عضویت و تعداد آن مشخص شود. برای این منظور در لایه اول دو روش تفکیک شبکه‌ای و تفکیک خوشه‌ای جهت کلاسه‌بندی داده‌ها وجود دارد. مدل فازی عصبی تطبیقی بر اساس تغییر در میزان مقادیر مرکز و دامنه توابع تعلق در تکرارهای مختلف جهت رسیدن به شبکه مناسب بر اساس حداقل خطای موجود عمل می‌کند (16). یک ساختار مدل فازی-عصبی از 5 لایه به شرح زیر تشکیل می‌شود. ضمناً خروجی مربوط به گره  $i$  ام در لایه 1 با علامت  $o_{ij}$  نشان داده می‌شود. ساختار معادل ANFIS به صورت شکل 4 خواهد بود (7).

متداول‌ترین روش آموزش سیستم فازی-عصبی از نوع سوگنو<sup>2</sup>، الگوریتم یادگیری پیوندی (Hybrid) می‌باشد که برای تعیین پارامترهای سیستم فازی مورد استفاده قرار می‌گیرد (7).

### ج- ارزیابی آماری مدل‌ها

برای ارزیابی کارایی یک مدل شاخص‌های متفاوتی وجود دارد. اما با توجه به اینکه هدف از این تحقیق مقایسه نتایج حاصل از فرآیند شبیه‌سازی مدل‌های شبکه عصبی مصنوعی و انفیس با مدل هیدرولوژیکی SRM می‌باشد بنابراین علاوه بر آماره‌هایی نظیر میانگین مربعات خطا<sup>3</sup> و معیار درصد میانگین مطلق خطا<sup>4</sup> از معیارهای ضریب تبیین و تفاضل حجمی معرفی شده توسط پدیدآورندگان مدل SRM نیز استفاده شد. برای ارزیابی کارایی یک مدل شاخص‌های متفاوتی وجود دارد. با توجه به اینکه هدف از این تحقیق مقایسه نتایج حاصل از فرآیند شبیه‌سازی مدل‌های شبکه عصبی مصنوعی و انفیس با مدل هیدرولوژیکی SRM می‌باشد بنابراین از آماره‌هایی نظیر میانگین مربعات خطا<sup>5</sup> و معیار درصد میانگین مطلق خطا<sup>6</sup> استفاده شد.

شبکه‌های عصبی مصنوعی انواع مختلفی دارند. یکی از مشهورترین آنها، شبکه‌های عصبی مصنوعی پرسپترون (MLP<sup>1</sup>) چند لایه هستند. یک مدل با ساختار پرسپترون از لایه ورودی، پنهان و خروجی تشکیل شده است (شکل 3). در یک ساختار شبکه عصبی، مجموعه‌ای از نرون‌ها دخالت دارند که هر نرون با همه نرون‌های لایه بعدی مرتبط است. تعداد نرون‌های لایه ورودی برابر تعداد متغیرهای مستقل سیستم مورد نظر (در این تحقیق، پارامترهای بارندگی، دمای بیشینه و کمینه) می‌باشد. هر یک از نرون‌های لایه ورودی در وزنی ضرب می‌شوند، مقدار این وزن همانند تقاطعات سیناپتیک در نرون‌های زیستی، تعیین کننده تأثیر هر متغیر بر میزان عملکرد لایه ورودی است.

شبکه عصبی طراحی شده از نوع MLP با ساختار الگوریتم پس انتشار خطا بوده که دارای سه لایه (یک لایه ورودی، یک لایه میانی و یک لایه خروجی) می‌باشد. در لایه ورودی به ازای سه متغیر ورودی نامبرده سه نرون در نظر گرفته شد. در لایه میانی از یک تا بیست نرون مورد بررسی قرار گرفت که با توجه به فرآیند توقف، تعداد پانزده نرون بهینه در لایه میانی انتخاب گردید. لایه خروجی نیز دارای یک نرون می‌باشد که همان پارامتر دبی جریان روزانه است. نرون‌های لایه میانی از تابع محرک تانژانت سیگموئید و نرون‌های لایه خروجی از تابع محرک خطی استفاده می‌کنند و برای آموزش شبکه از الگوریتم مارکوات لونبرگ استفاده شد.

### مدل سیستم استنتاج فازی عصبی تطبیقی (ANFIS)

سیستم استنتاج فازی عصبی تطبیقی، یکی از متداول‌ترین سیستم‌های عصبی فازی است که یک سیستم فازی سوگنو را در یک ساختار عصبی اجرا می‌کند. این سیستم برای فرآیند آموزش از ترکیبی از روش‌های آموزش پس انتشار خطا و کمینه مربعات خطا بهره‌گیری

2- Sugeno

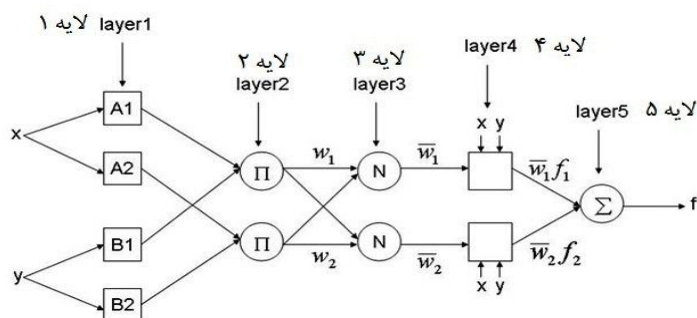
3- MSE; Mean Square Error

4- MAPE; Mean Absolute Percentage Error

5- MSE; Mean Square Error

6- MAPE; Mean Absolute Percentage Error

1- Multi-Layer Perceptron



شکل 4 - ساختار مدل ANFIS (12)  
Figure 4- ANFIS model structure (12)

### نتایج و بحث

جغرافیایی از روی نقشه DEM استخراج گردید. متغیرهایی که به مدل SRM معرفی شدند عبارتند از مساحت و متوسط ارتفاع هر طبقه ارتفاعی (از منحنی هیپسومتری) و درصد مساحت مربوط به هر جهت جغرافیایی برای هر طبقه ارتفاعی. در جدول 3 مشخصات طبقات ارتفاعی حوضه آبریز سد کارده آورده شده است.

پس از تعیین محدوده منطقه مورد مطالعه و با توجه به مساحت حوضه آبریز سد کارده، توزیع ارتفاعی مساحت حوضه انجام گردید و متعاقب آن حوضه به 4 طبقه ارتفاعی 500 متری تقسیم شد. به این ترتیب نقشه هیپسومتری یک منطقه به همراه نقشه شیب و جهت

جدول 3- مشخصات طبقات ارتفاعی حوضه آبریز سد کارده

Table 3- Hypsometric properties of Kardeh basin

طبقات ارتفاعی Hypsometry class	متوسط ارتفاع (متر) Average height (m)	مساحت (کیلومتر مربع) Area (Km <sup>2</sup> )	درصد مساحت (%)	درصد مساحت جهت شیب NE Aspect NE (%)	درصد مساحت جهت شیب SE Aspect SE (%)	درصد مساحت جهت شیب NW Aspect NW (%)	درصد مساحت جهت شیب SW Aspect SW (%)
1295-1500	1398	28.9	5.27	10.01	10.04	5.82	10.25
1500-2000	1750	258.09	47.04	11.77	10.17	7.24	12.88
2000-2500	2250	218.82	39.88	11.65	11.39	8.24	16.19
2500-2961	2731	42.85	7.81	13.98	12.41	7.57	16.38

و تفاضل حجمی که در فرآیند ارزیابی مدل SRM مورد استفاده گرفتند در جدول 4 ارائه شده است.

در این تحقیق عملیات شبیه‌سازی دبی روزانه رودخانه حوضه آبریز سد کارده با استفاده از مدل SRM برای دوره زمانی دی ماه سال 79 الی شهریور ماه سال 80 انجام پذیرفت. مقادیر ضریب تبیین

جدول 4- ارزیابی آماری مدل برای شبیه‌سازی جریان در سال آبی 79-80

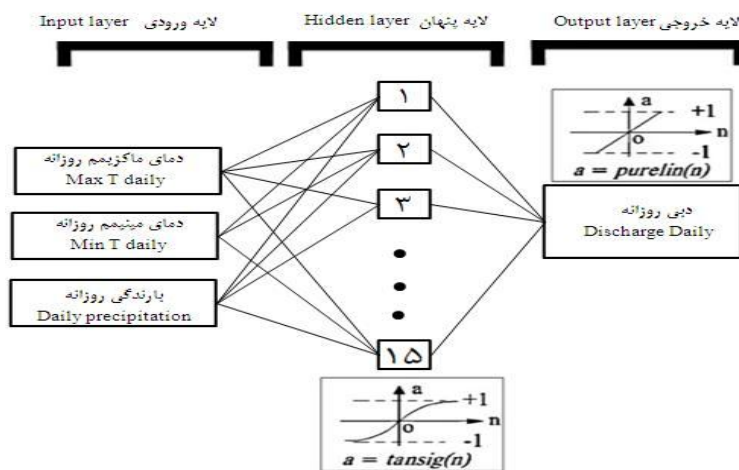
Table 4- Statistical evaluation of the flow simulation model in 80-79 hydrologic year

سال آبی Water year	دبی مشاهداتی (متر مکعب در ثانیه) Discharge observations (m <sup>3</sup> .s)	دبی محاسباتی (متر مکعب در ثانیه) Discharge computing (m <sup>3</sup> .s)	حجم رواناب مشاهداتی (میلیون متر مکعب) Runoff volume observations (Mi.m <sup>3</sup> )	حجم رواناب محاسباتی (میلیون متر مکعب) Runoff volume computing (Mi.m <sup>3</sup> )	ضریب تبیین Correlation coefficient	تفاضل حجمی (%) Volume change (%)
79-80	0.213	0.212	4.886	4.876	0.91	0.21



دمای مینیمم روزانه و  $P$  بارندگی روزانه در نظر گرفته شد. شبکه عصبی طراحی شده با توجه به حالات مختلف ورودی‌ها و خروجی، متناظر با هر دسته از آن‌ها وزن‌های مرتبط بین نرون‌ها را شناسایی و تثبیت می‌کند و روند نزول کمیت میانگین مربعات خطا پس از طی مراحل آموزش بر روی عدد  $0/22$  درصد ثابت شد. ساختار شبکه عصبی پیشنهادی در این تحقیق به صورت شکل 5 می‌باشد. جدول 5 نتایج بدست آمده از مدل شبکه عصبی مصنوعی مورد استفاده را در مراحل آموزش، اعتبارسنجی و آزمون نشان می‌دهد.

بر اساس بررسی‌های انجام شده در این تحقیق بهترین ترکیب پارامترهای ورودی به مدل شبکه عصبی مصنوعی و انفیس، دمای ماکزیمم و مینیمم اندازه‌گیری شده در ایستگاه قوچان و بارندگی اندازه‌گیری شده در ایستگاه باران‌سنجی سد کارده برای سال آبی 79-80 انتخاب گردید و متغیر وابسته خروجی که بایستی توسط مدل‌ها برآورد گردد دبی روزانه رودخانه برای همین دوره زمانی بوده که در ایستگاه هیدرومتری سد کارده اندازه‌گیری شده است بنابراین دبی روزانه تابعی از 3 متغیر  $T_{max}^T$  دمای ماکزیمم روزانه،  $T_{min}^T$



شکل 5- نمای شماتیک از معماری شبکه عصبی مورد استفاده در این تحقیق  
Figure 5- Schematic view of artificial neural network used in this study

جدول 5- مقادیر پارامترهای آماری مدل شبکه عصبی برای آموزش، اعتبارسنجی و آزمون  
Table 5- Statistical parameters of the ANN model for training, validation and testing

پارامتر آماری Statistical parameters	MSE%	MAPE%	2R
آموزش Training	0.22	24.93	0.89
اعتبارسنجی Validation	0.24	25.45	0.87
آزمون Testing	0.18	21.97	0.92
کل داده All data	0.22	24.56	0.89

در تحقیق حاضر به منظور بررسی کارایی مدل‌های هوش مصنوعی مورد استفاده (شبکه عصبی و سیستم استنتاج فازی عصبی)، نتایج به دست آمده با نتایج شبیه‌سازی دبی روزانه توسط مدل SRM مقایسه گردید که نتایج ارزیابی‌های آماری این مقایسه در جدول 7 آورده شده است. در شکل 5 نمودار شبیه‌سازی جریان روزانه رودخانه با استفاده از مدل‌های SRM، شبکه عصبی مصنوعی و ANFIS ترسیم گردیده است.

مدل ANFIS طراحی شده، برای شبیه‌سازی دبی روزانه، از نوع سوگنو می‌باشد. در حالت بهینه برای مدل 3 تابع عضویت ورودی از نوع Gbell، تعداد قوانین فازی 27، تعداد پارامترهای خطی و غیر خطی به ترتیب 108 و 27، تعداد گره‌ها 78 و تعداد مراحل آموزش 15 به کار گرفته شد. ضمناً تابع عضویت خروجی از نوع خطی در نظر گرفته شد. برای آموزش و آزمون داده‌ها از نرم‌افزار متلب استفاده شد. نتایج بدست آمده از مدل انفیس در مراحل آموزش و آزمون در جدول 6 ارائه گردیده است.

جدول 6- مقادیر پارامترهای آماری مدل انفیس برای آموزش و آزمون  
 Table 6- Statistical parameters ANFIS model for training and testing

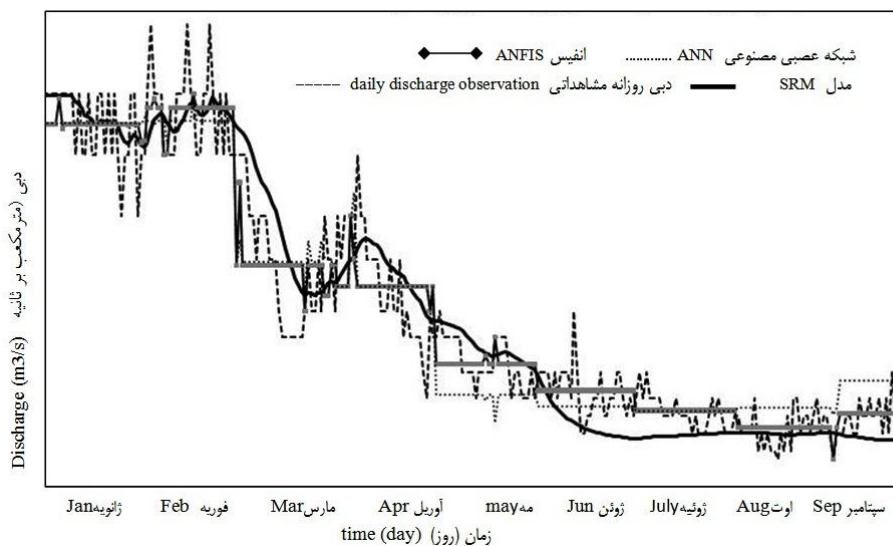
پارامتر آماری Statistical parameters	MSE%	MAPE%	R <sup>2</sup>
آموزش Training	0.17	17.77	0.91
آزمون Testing	0.13	16.83	0.94
کل داده‌ها All data	0.16	17.57	0.92

جدول 7- مقایسه آماری مدل‌های انفیس و شبکه عصبی با مدل SRM در فرآیند شبیه‌سازی دبی روزانه  
 Table 7- Statistical comparison of the ANFIS and ANN models with SRM model in daily discharge simulation

پارامتر آماری Statistical parameters	MSE%	MAPE%	R <sup>2</sup>	D <sub>v</sub>
SRM	0.18	20.21	0.91	0.21
ANN	0.22	24.56	0.89	0.043
ANFIS	0.16	17.58	0.92	0.082

میزان 15 درصد خطای نتایج حاصل از فرآیند شبیه‌سازی را کاهش داده است. از نظر تفاضل حجمی، دو مدل شبکه عصبی و ANFIS نسبت به مدل SRM (جدول 4) وضعیت بهتری داشته و مقدار این پارامتر برای هر دو مدل پائین بوده است.

همانطور که در جدول 7 ملاحظه می‌شود هر سه مدل از نظر پارامترهای آماری MSE و R<sup>2</sup> تقریباً وضعیت مشابهی داشته و اختلاف ناچیزی دارند. مقایسه میزان درصد میانگین مطلق خطا بین سه مدل ارائه شده در این جدول نشان می‌دهد مدل انفیس نسبت به مدل شبکه عصبی به میزان 40 درصد و نسبت به مدل SRM به



شکل 6- نمودار مقایسه فرآیند شبیه‌سازی دبی روزانه مدل‌های انفیس و ANN با مدل SRM  
 Figure 6- Comparison of the daily discharge simulation of the ANFIS, ANN models with SRM model used in this study

می‌کند البته باید توجه داشت طبق نتایج شبیه‌سازی منعکس شده بر روی نمودار در شکل 6 مدل SRM نسبتاً توانسته روند تغییرات دبی

در مجموع مدل ANFIS همانطور که مقادیر پارامترهای آماری مندرج در جدول 3 نشان می‌دهد با دقت بالایی دبی روزانه را برآورد

روزانه را با کیفیت بهتری مدل‌سازی نماید.

## نتیجه‌گیری

با توجه به کاربرد تصاویر ماهواره‌ای در برآورد روان‌آب ناشی از ذوب برف، همانطور که مطالعات انجام شده نشان می‌دهد استفاده از تصاویری با دقت مکانی بالا، نتایج خوبی در تعیین سطوح پوشیده از برف داشته است (4). این نتایج با مطالعات پرهمت و تقفیان (15) همخوانی دارد. بنحوی که با استفاده از تصاویر ماهواره‌ای لندست می‌توان با دقت مناسبی سطح پوشیده از برف را نقشه‌برداری نمود و آن را برای محاسبات مربوط به توده برفی مورد استفاده قرار داد. در استفاده از مدل هیدرولوژیکی SRM، نتیجه بدست آمده در این تحقیق، با اکثر مطالعات انجام شده با مدل SRM، از تناسب خوب و کاربردی آن برای شبیه‌سازی جریان ناشی از ذوب برف حاکی است. هر چند تاکنون مطالعه‌ای در خصوص مقایسه مدل SRM با مدل‌های شبکه عصبی انجام نشده است اما مقایسه آن با مدل‌های شبکه عصبی، حاکی از نتایج بهتر مدل‌های شبکه عصبی بویژه مدل ANFIS بوده است. بنحوی که جدول شماره 7 در بخش نتایج نیز این مطلب را تأیید می‌نماید. نتیجه بدست آمده با نتایج مجید رضایی و همکاران (10)، نورانی و همکاران (14)، فیرات و گانگور (5) و غفاری و وفاخواه (6) همخوانی دارد. با توجه به کاربرد خوب مدل SRM، توصیه می‌شود نتایج این مدل به عنوان یک مدل مناسب برای

شبیه‌سازی جریان دبی روزانه، با سایر مدل‌های هیدرولوژیکی و پیش‌بینی، مقایسه و ارزیابی دقت صورت گیرد تا نتایج بدست آمده جهت مدیریت طولانی مدت منابع آبی از کارایی مطمئن‌تری برخوردار باشد. با توجه به اینکه طبق مطالب پیش‌گفته استفاده از مدل انفیس در مقایسه با مدل هیدرولوژیکی SRM از دقت بالاتری برخوردار بوده و به تعداد پارامترهای کمتری نیاز دارد و همچنین اندازه‌گیری و دسترسی به داده‌های مربوط به این پارامترها به سهولت انجام‌پذیر است در نتیجه این ویژگی مدل انفیس را می‌توان به عنوان یک امتیاز تلقی نمود. بنابراین کاربرد مدل مزبور در فرآیند پیش‌بینی دبی رواناب روزانه رودخانه کارده توصیه می‌شود. ضمن اینکه بعضاً دسترسی به تصاویر ماهواره‌ای جهت تشخیص سطح پوشیده از برف امکان‌پذیر نبوده و همین دلیل کاربرد مدل SRM را با محدودیت و چالش جدی مواجه می‌سازد.

## سپاسگزاری

تحقیق حاضر، حاصل تهیه و انجام طرح پژوهشی به شماره کد 1363-91775 مصوبه جلسه 52 مورخ 1390/3/31 دانشکده منابع طبیعی و محیط زیست دانشگاه فردوسی مشهد بوده و تأمین بودجه و امکانات آن، در قالب طرح پژوهش انجام گرفته است لذا از همکاری و مساعدت همکاران محترم دانشکده منابع طبیعی و محیط زیست دانشگاه فردوسی مشهد، کمال سپاسگزاری و تشکر را دارم.

## منابع

- 1- Akbari M., Ranaee E., Mirzakhani H., and Dargahi A. 2016. Snowmelt runoff simulation using SRM hydrological model (Case Study: Kardeh dam basin). *Watre Engineering Journal*, 9(30): 63-73.
- 2- Ahmadzadeh Gharah K., Mirlatif S.M., and Mohammadi K. 2010. Comparison of Artificial Intelligence Systems (ANN & ANFIS) for Reference Evapotranspiration Estimation in the Extreme Arid Regions of Iran. *Journal of Water and Soil*, 24(4): 679-689.
- 3- Fathabadi A., Salajegheh A., and Mahdavi M. 2009. River flow forecasting using neuro-fuzzy methods and time series models. *Iran-Watershed Management Science & Engineering*, 2(5): 21-30
- 4- Fatahi A., Delavar M., and Ghasemi A. 2011. Simulation of snowmelt runoff in mountainous basin using SRM model, (Case Study: Bazaft basin). *Journal of Geographical Sciences and Applied Research*, 20(23): 129-141.
- 5- Firat M., and Gungor M. 2007. River flow estimation using adaptive neuro-fuzzy inference system. *Mathematics and Computers in Simulation*, 75: 87-96.
- 6- Ghafari G.A., and Vafakhah M. 2013. Simulation of Rainfall Runoff Process using Artificial Neural Network and Adaptive Neuro Fuzzy Interface System (Case Study: Hajjighoshan Watershed). *Journal of Watershed Management Research*. 4(8):120-136.
- 7- <http://www.matlab1.ir/?p=530> (visited 20 Jul 2010).
- 8- Kashefipour M. 2002. Use of ANN in river engineering. 6th International Seminar on River Engineering, Shahid Chamran University, 6: 126-133.
- 9- Li X., and Williams M.W. 2008. Snowmelt runoff modelling in an arid mountain watershed, Tarim Basin, China. *Hydrological Processes*, 22:3931-3940.
- 10- Majid Rezai B., Feyzolahpour M., and Sadrafshary S. 2013. Using Neural Fuzzy Inference System to Estimate Sediment Load and Comparison with MLR and SRC Models in Ghranhu River Basin. *Journal of Physical Geography*. 45(2): 77-90.
- 11- Menhaj M. 2002. Artificial neural networks. Amirkabir university press.
- 12- Nayak P.C., Sudheer K.P., Rangan D.P., and Ramasastri K.S. 2005. Short-term flood forecasting with a neurofuzzy

- model. *Water Resources Research*. 41: 2517-2530.
- 13- Nezam Kayami KH., Nezam Khayami C., and Nezam Khayami K. 2010. Estimation of suspended sediment load in rivers using Artificial Neural Network and Adaptive Neuro Fuzzy Interface System (Case study: River Gharehsou in Ardebil). Iranian Hydraulic Conference. IRAN, Tehran, [http://www.civilica.com/Paper-IHC09-IHC09\\_277.html](http://www.civilica.com/Paper-IHC09-IHC09_277.html)
  - 14- Nurani V., Kaynejad M.A., and Malekani L. 2009. Application of neuro- fuzzy inference system in rainfall-runoff modeling. *Journal of Civil of Engineering & Environment*, 39(4): 75-81.
  - 15- Porhemmat J., and Saghafian B. 2007. Evaluation of Spatial Resolution of Satellite Data on Snow Cover Estimates. *Journal of the Iranian Natural Res*, 60(2): 383-395.
  - 16- Rango A., and Martinec J. 1995. Revisiting the degree day Method for Snowmelt Computations. *JAWRA Journal of the American Water Resources Association*, 31: 657-669 .
  - 17- Ross T.J. 1995. Fuzzy logic with engineering application. McGraw Hill Inc.
  - 18- Seidel K., and Martinec J. 2004. Hydrological Applications of Satellite Snow cover Mapping in the Swiss Alps. Paper presented at the Proceedings of EARSeL-LISSIG-Workshop Observing our Cryosphere from Space.
  - 19- Tokar A.S., and Markus M. 2000. Precipitation runoff modeling using artificial neural network and conceptual models. *Journal of Hydrologic Engineering*, 5: 156- 161.

## Simulation of Snowmelt Runoff Using SRM Model and Comparison with Neural Networks ANN and ANFIS (Case Study: Kardeh Dam Basin)

M. Akbari<sup>1\*</sup>– E. Ranaee<sup>2</sup>– H. Mirzakhani<sup>3</sup>– A. Dargahi<sup>4</sup>– M.R. Jargeh<sup>5</sup>

Received: 19-11-2014

Accepted: 07-05-2016

**Introduction:** Snowmelt runoff plays an important role in providing water and agricultural resources, especially in mountainous areas. There are different methods to simulate the process of snowmelt. Inter alia, degree-day model, based on temperature-index is more cited. Snowmelt Runoff Model is a conceptual hydrological model to simulate and predict the daily flow of rivers in the mountainous basins on the basis of comparing the accuracy of AVHRR and TM satellite images to determine snow cover in Karun Basin. Additionally, overestimation of snow-covered area decreased with increasing spatial resolution of satellite data. Studies conducted in the Zayandehrood watershed dam, showed that in the calculation of the snow map cover, changes from MODIS satellite imagery, at the time that the image does not exist, using the digital elevation model and regression analysis can provide to estimate the appropriate data from satellites. In the study of snow cover in eastern Turkey, in the mountainous regions of the Euphrates River, data from five meteorological stations and MODIS images were used with a resolution of 500 m. The results showed that satellite images have a good accuracy in estimating snow cover. In a Watershed in northern Pakistan in the period from 2000 to 2006, SRM model was used to estimate the snow cover using MODIS images. The purpose of this study was to evaluate the snowmelt runoff using remote sensing data and SRM model for flow simulation, based on statistical parameters in the Kardeh dam basin.

**Materials and Methods:** Kardeh dam basin has an area of about 560 square kilometers and is located in the north of Mashhad. This area is in the East of Hezarmasjed – kopehdagh zone that is one of the main basins of Kashafrood. This basin is a mountainous area. About 261 km of the basin is located at above 2000 m. The lowest point of the basin is at the watershed outlet with 1300 meters and the highest point in the basin, in the North West part of the basin with 2962 meters above sea level. Kardeh dam was primarily constructed on the Kardeh river for providing drinking and agriculture water demand with an annual volume rate of 21.23 million cubic meters.

**Satellite image:** To estimate the level of snow cover, the satellite Landsat ETM+ data at path 35-159, rows 34-159 over the period 2001-2002 were used. Surfaces covered with snow were separated by snow distinction normalized index (NDSI), But due to the lack of training data for image classification (areas with snow and no snow), the k-means unsupervised classification algorithm was used.

$$NDSI = \frac{band\ 2 - band\ 4}{band\ 2 + band\ 4}$$

Extracting the data from the meteorological and hydrological

Since only a gauging station exists at the Kardeh dam site, the daily discharge data recorded at these stations was used. To extract meteorological parameters such as precipitation and temperature data, the records of the three stations Golmakan, Mashhad and Ghouchan, as the stations closest to the dam basin Kardeh were used. The purpose of this study was to simulate snowmelt runoff using SRM hydrological models and to compare the results with the outputs of the neural network models such as the ANN and the ANFIS model. Flow simulation was carried out using SRM, ANN model with the Multilayer Perceptron with back-propagation algorithm, and Sugeno type ANFIS. To evaluate the performance of the models in addition to the standard statistics such as mean square error or mean absolute percentage error, the regression coefficient measures and the difference in

1- Assistant Professor of Departmental of Arid and Desert Regions Management, Faculty of Natural Resources and Environment, Ferdowsi University of Mashhad, Mashhad, Iran

(\*- Corresponding Author Email: m\_akabri@um.ac.ir)

2- Ph.D. Candidat of Civil Engineering Water, Millan University of Tecknology

3- Master Expert of Department of Natural Resources and Watershed of Khorasan Razavi

4- Graduated M.Sc. of Irrigation Hydraulic Structures

5- Lecturer, Academic Staff Department of Instructor Water Resource Engineering, Faculty of Water and Soil, Zabol University, Zabol, Iran

volume were used. The results showed that all three models are almost similar in terms of statistical parameters MSE and R and the differences were negligible.

**SRM model:** SRM model is a daily hydrological model. This equation is composed of different components including 14 parameters. The input values were calculated based on the equations of degree-day factor. The evaluation of the model was performed with flow subsidence factor, coefficient and subtracting volume.

$$Q_{n+1} = \left[ C_{S_n} \times \alpha_n (T_n + \Delta T_n) S_n + C_{R_n} \times P_n \right] \frac{A \times 10000}{86400} (1 - k_{n-1}) + Q_n K_{n+1}$$

**Results and Discussion:** After determining the study area, the DEM in GIS software was produced and was divided into 4 height classes with 500 meter intervals based on the basin area. Thus, the hypsometric map of the region with slope and aspect maps was obtained from DEM. The parameters that were entered into the SRM model included area, the average height of DEM and area of slope directions. Weighted average altitude was about 2007 m in the basin. Height classes of 2000-1500 comprise about 47 percent of the total area, with the highest frequency. The main slope happens in the southwestern region (SE). The results show that the model has properly simulated the daily flow hydrograph at the time of the study period. Factor subtracting volume was modeled based on daily discharge hydrograph at a 17-year period. The best x and y values of the simulated hydrograph for watershed dam Kardeh were respectively 0/79 and 0/084 and finally entered into the model. To evaluate the model for the period of 79-80, the subtracting volume was about 0.21 percent, the regression coefficient was 0.91, the calculated runoff volume was 4/876 million cubic meters and calculated discharge was estimated 0.212 cubic meters per seconds, that indicated a very good agreement with observed values. In addition, it was shown that between the parameters introduced into the model, change of the snow runoff coefficient and the coefficient of flow subsidence have the highest sensitivity, and then two parameters were accurately calibrated, to reach more conformity with ground truth. The results showed that the use of images with high spatial resolution, results in relatively good results in determination of snow-covered surfaces. These results were in agreement with other studies. SRM model is relatively successful so that changes in daily flow modeling provide a better quality. The comparison of the mean absolute percent error between the three models of ANFIS than the ANN model by 40 percent compared to 15 percent SRM model has reduced the error of the simulation process and the difference in volume between ANN and ANFIS models were better than the SRM model and the value of this parameter for both models are low.

**Keywords:** Kardeh dam basin, NDSI index, Processing of satellite images, Simulation, The statistical parameters