

کاربرد اینترنت اشیا در زنجیره تامین سبز و بررسی عوامل مؤثر برای انتخاب تأمین کننده سبز (مطالعه موردی: کارخانه لاستیک سازی مشهد)

پردیس روزخوش^۱، مصطفی کاظمی^{۲*}

۱- دانشجوی دکتری تحقیق در عملیات، دانشکده علوم اقتصادی و اداری دانشگاه فردوسی مشهد، مشهد، ایران

۲- استاد، دانشکده علوم اقتصادی و اداری دانشگاه فردوسی مشهد، مشهد، ایران

(دریافت: ۱۴۰۱/۰۲/۰۹، پذیرش: ۱۴۰۱/۰۶/۳۰)

چکیده

زنجیره تامین سبز با در نظر گرفتن خط‌مشی‌های زیست‌محیطی جایگاه وسیعی در بهبود قابلیت‌های زنجیره تامین دارد. از طرفی با توجه به گسترش تکنولوژی و هوشمندسازی اینترنت اشیا و کمک آن‌ها در راستای برآوردن بهتر اهداف، مطالعه و بررسی آن‌ها در این حوزه حائز اهمیت است. این مطالعه با هدف شناسایی مهم‌ترین معیارهای مؤثر در انتخاب تأمین کننده سبز و بررسی تأثیر اینترنت اشیا روی معیارهای انتخاب تأمین کننده سبز انجام شده است. برای نیل به این اهداف، ابتدا مسئله با روش نگاشت‌شناختی فازی وزن‌های مؤثر هر معیار را شناسایی کرده و در نهایت با بررسی مرکزیت مؤثرترین معیار را معرفی می‌کند. برای بررسی نقش اینترنت اشیا روی زنجیره تامین سبز نیز تحلیل سلسله‌مراتبی فازی به کار گرفته شده است. نتایج حاکی از آن است که کنترل آلودگی هوا مهم‌ترین معیار ارزیابی تأمین کنندگان و نیز بیشترین تأثیر در اینترنت اشیا را دارد.

واژه‌های کلیدی: اینترنت اشیا، زنجیره تامین سبز، تأمین کننده سبز، روش نگاشت شناختی، تحلیل سلسله مراتبی فازی

۱- مقدمه

مهم استراتژیک تبدیل شده است [۵]. از آنجایی که شرکت‌ها باید به صلاحیت‌های زیست‌محیطی به دلیل مسائل مهم زیست‌محیطی مانند گرم شدن کره زمین، همه‌گیر شدن بیماری و تقاضای دولت‌ها و مصرف‌کنندگان اهمیت دهند، تا بتوانند زنده بمانند، ظهور فناوری‌های جدید منجر به تغییر در فرآیندهای خرید و تولید و ایجاد تغییراتی در روند تصمیم‌گیری شرکت‌ها می‌شود [۶]. از این لحاظ، مدیریت زنجیره تامین سبز (GSCM) به‌عنوان راهی برای دستیابی بنگاه‌ها به اهداف سود و سهم بازار از طریق کاهش اثرات زیست‌محیطی و افزایش کارایی محیطی پدیدار شده است [۷]. ارزیابی و انتخاب یک تأمین کننده وظایف کلیدی عملیاتی برای انجام عملیات پایدار زنجیره تامین است و آن‌ها از مهم‌ترین موضوعات مربوط به حفاظت محیط‌زیست هستند [۸]. انتخاب تأمین کننده سبز به دلیل تأثیرات طولانی‌مدت آن بر محیط، یک فرایند تصمیم‌گیری چندمعیاره و یکی از مهم‌ترین مراحل مدیریت زنجیره تامین است [۹]. معیارهای انتخاب تأمین کننده سبز در زنجیره تامین شامل طراحی، ساخت، فناوری، تدارکات سبز، خدمت به مشتری، مدیریت محیط‌زیست، مدیریت تدارکات، مدیریت فرآیند، مدیریت تحقیق و توسعه، عملکرد عملیاتی و همکاری مشتری است [۱۰].

مفهوم سبز که یکی از مؤلفه‌های مهم در مدیریت زنجیره تامین است، ممکن است به‌عنوان یک فلسفه سازمانی در نظر گرفته شود. مفهوم مدیریت زنجیره تامین سبز^۱ (GSCM) به دلیل مقررات زیست‌محیطی و فشارهای مصرف‌کننده بر پایداری، توجه بیشتری را به خود جلب کرده است [۱]. GSCM نوعی سبک مدیریت است که ساختار تفکر زیست‌محیطی را در کلیه عملیات‌های زنجیره تامین از جمله طراحی محصول، انتخاب مواد، فرآیند خرید و تولید در سراسر شرکت‌ها تحت تأثیر قرار می‌دهد تا شرکت‌ها را قادر به کسب سود بیشتر و بهبود عملکرد محیطی خود با کاهش اثرات خطرات زیست‌محیطی کند [۲]. هم‌چنین، برای صنایع، تولید با مسئولیت زیست‌محیطی، جریان‌های بازگشتی و فرآیندهای مربوط به زنجیره تامین سبز (GSC) و تأمین کنندگان همراه با صلاحیت‌های زیست‌محیطی/سبز نیاز است [۳ و ۴]. طی سال‌های اخیر، چگونگی تعیین تأمین کنندگان مناسب و سبز در زنجیره تامین به یک موضوع

* رایانامه نویسنده مسئول: kazemi@um.ac.ir

^۱ Green supply chain

مشهد بررسی شد و سپس از FAHP برای بررسی نقش IoT در انتخاب تأمین کننده سبز استفاده شد و سپس مقایسه‌ای میان این دو مشخص شد که IoT چه میزان روی مهم‌ترین عوامل انتخاب تأمین کننده سبز مؤثر است. در این مقاله در بخش اول مروری بر مطالعات گذشته بیان شده، بخش دو به روش تحقیق و ارزیابی پرسشنامه و مدل مفهومی مقاله عنوان شده و در بخش سوم و چهارم به ترتیب به تجزیه و تحلیل و شناسایی مهم‌ترین عوامل تأثیرگذار در یک نمونه موردی (کارخانه لاستیک‌سازی مشهد) و در نهایت جمع‌بندی و نتیجه‌گیری بیان شده است.

۲- پیشینه پژوهش

کوین اشتون^۶، مدیر مرکز، اصطلاح IoT را در سال ۱۹۹۹ ابداع کرده است [۲۳]. در سال ۱۹۹۷، اشتون امکان استفاده از برچسب‌های شناسایی فرکانس رادیویی (RFID^۷) را برای ردیابی محصولات از طریق زنجیره تأمین پروکتر و گمبل^۸ بررسی کرد. از برچسب‌های RFID برای خواندن و شناسایی اشیا و سپس انتقال اطلاعات به صورت بی‌سیم از طریق شبکه استفاده شد. پیش از آن، استفاده از برچسب‌های RFID در صنعت از سال ۱۹۸۰ آغاز شده بود [۲۴].

همچنین در ادبیات مدیریت تجارت، اینترنت اشیا برای تسهیل نیازهای مدرن سازمان‌ها استفاده می‌شود [۲۷ و ۲۸]. اینترنت اشیا می‌تواند سازمان‌ها را قادر سازد تا منابع خود را در یک پلت فرم واحد تنظیم کرده و کلیه فرایندها و فعالیت‌های خود را به‌طور کارآمد ردیابی کنند [۱۱ و ۲۷]. اینترنت اشیا یک فرصت بالقوه برای توسعه سیستم‌های صنعتی قوی با فناوری‌های کلیدی مانند RFID، سنسور و ارتباطات بی‌سیم را فراهم می‌کند. برنامه‌های کاربردی مختلف اینترنت اشیا تجاری شده‌اند و در سراسر جهان گسترش یافته‌اند. اینترنت اشیا با ارائه داده‌های زمان واقعی در بهبود اثربخشی کلی زنجیره تأمین نقش مهمی دارد. به‌علاوه، با هوش سازگار، تصمیمات آگاهانه در اختیار ذینفعان قرار می‌دهد [۲۵].

از سوی دیگر، واژه «زنجیره تأمین» در اواسط دهه ۷۰ ابداع شد. این واژه برای انتقال الکتریسیته به سمت مصرف‌کننده نهایی توسط بانبری^۹ استفاده شد [۲۶]. البته تا سال ۱۹۸۰ که عبارت «مدیریت زنجیره تأمین» به‌عنوان یک مفهوم مطرح شد به کار گرفته نشد. لیور^{۱۰} و همکاران، منافع بالقوه یکپارچه‌سازی فعالیت‌های داخلی

اهمیت پایداری محیط‌زیست در مدیریت زنجیره تأمین^۱ (SCM) بستگی زیادی به استراتژی‌های خرید و تأمین‌کنندگان آن دارد [۱۱]. تأمین‌کنندگان نقشی حیاتی در ارائه بهبودهای زیست‌محیطی برای شرکت‌ها دارند [۱۲]. در نتیجه، شرکت‌ها هنگام تأسیس GSCM به مسئله انتخاب تأمین کننده سبز^۲ (GSS) توجه کرده‌اند [۱۳]. ارزیابی تأمین‌کنندگان به چندین معیار بستگی دارد. برخی از معیارها مانند قیمت، کیفیت، عملکرد تحویل، مارک تجاری یا شهرت اغلب برای مقایسه و ارزیابی انتخاب می‌شوند [۱۴]. زنجیره‌های تأمین سنتی با چالش‌های مختلفی مانند عدم اطمینان، هزینه زیاد، پیچیدگی و مشکلات آسیب‌پذیر روبرو هست [۱۵]. برای غلبه بر این مشکلات، زنجیره‌های تأمین باید هوشمندتر باشند [۱۶]. برای ایجاد مقیاس وسیعی از زیرساخت‌های هوشمند برای ادغام داده‌ها، اطلاعات، محصولات، اشیا فیزیکی و تمام فرایندهای زنجیره تأمین، از طریق ساختن یک سیستم هوشمند و ایمن از SCM، اینترنت اشیا^۳ در مدیریت زنجیره تأمین اعمال می‌شود [۱۷]. IoT یک فناوری امیدوارکننده در غلبه بر این چالش‌ها است، زیرا شبیه‌سازی و بهینه‌سازی فرایندها را به‌جای انجام آزمایش‌های فیزیکی با استفاده از سیستم‌های نرم‌افزاری امکان‌پذیر می‌کند [۱۸]. همچنین می‌تواند در مدیریت عملیاتی زنجیره‌های تأمین^۴ FMCG استفاده شود. بنابراین، انواع زنجیره‌های تأمین می‌توانند از راه دور و در زمان واقعی از طریق برنامه فناوری IoT کنترل، برنامه‌ریزی و بهینه شوند [۱۹].

فناوری اینترنت اشیا که به‌عنوان کلمه‌ای در ICT شناخته می‌شود، شامل عناصری مانند بیومتریک، حسگرها و داده‌های کنترل کننده دنیای واقعی در بستر فناوری اطلاعات می‌باشد [۲۰]. مؤسسات تحقیقاتی پیش‌بینی می‌کنند که پتانسیل اقتصادی آن بسیار زیاد و قابل استفاده در صنایع مختلف مانند مراقبت‌های بهداشتی، مدیریت انرژی، اتوماسیون صنعتی، مدیریت محیط‌زیست، مدیریت ترافیک، مدیریت لجستیک و زنجیره تأمین است [۲۱]. اینترنت اشیا همچنین بستری را فراهم می‌کند تا فرایندها، دستگاه‌ها و افراد مختلف را در مکان‌های مختلف جهان به هم پیوند دهد [۲۲].

هدف این مقاله ارائه یک رویکرد جدید یکپارچه برای انتخاب تأمین کننده سبز با در نظر گرفتن الزامات و معیارهای مختلف عملکرد محیطی است. در این پژوهش ابتدا با استفاده از FCM^۵ تأثیرگذاری معیارها در انتخاب تأمین کننده در کارخانه لاستیک‌سازی

⁶ Kevin Ashton

⁷ Radio frequency identification

⁸ Procter & Gamble: آمریکایی و شرکت چندملیتی کالاهای مصرفی

⁹ Banbury

¹⁰ Oliver et al

¹ Supply chain management

² Green supplier selection

³ Internet of Things

⁴ Fast Moving Consumer Goods

⁵ Fuzzy Cognitive Mapping

است [۳۲]. مدل SCOR چنین چارچوبی را می‌شناسد که فرایندهای زنجیره تأمین را به برنامه، منبع، ساخت، تحویل، بازگشت و اختیار تقسیم می‌کند [۳۳]. این مدل عمدتاً به دلیل توانایی آن در پیوند دادن فرایندها با معیارهای عملکرد به‌طور گسترده‌ای پذیرفته شده است و به همین ترتیب برای انجام نظرات فرآیند محور بررسی‌های مربوط به زنجیره تأمین مورد استفاده قرار گرفته است [۳۴]. اینترنت اشیا چندین قابلیت برای کمک به مدیریت زنجیره تأمین از جمله صرفه‌جویی در هزینه، دقت موجودی و ردیابی محصول را به همراه دارد. برخی از چالش‌های اصلی زنجیره تأمین با استفاده از سیستم‌های SCM با اینترنت اشیا برطرف می‌شوند. اینترنت اشیا یکی از تأثیرگذارترین فناوری‌های امروزی است که بر مشاغل تأثیر می‌گذارد. شرکت تحقیقاتی گارتنر تخمین می‌زند که رشد دستگاه‌های فیزیکی متصل به اینترنت تا سال ۲۰۲۰ به‌طور چشمگیری افزایش می‌یابد و این امر نحوه عملکرد زنجیره تأمین را تغییر می‌دهد [۹]. در دهه گذشته، مشاغل از سنسورهای غیرفعال استفاده می‌کردند که داده‌ها در آن‌ها ثابت است. اما با استفاده از اینترنت اشیا، کنترل پویا زنجیره تأمین و اجرای تصمیمات در مورد مکان خارجی قابل اجرا است. عملیات تدارکات یک عملکرد اصلی SCM است که در آن ردیابی دارایی یا اجزای حامل پیچیده است. اینترنت اشیا در نظارت بر عملیات لجستیک کمک می‌کند [۱۶]. از آنجاکه اینترنت اشیا می‌تواند هم تأمین‌کنندگان و هم مشتریان را قادر سازد تا با تولیدکننده ادغام شوند، می‌تواند به ارتقا تعامل بین تولیدکننده و تأمین‌کننده برای درک نیازهای تولیدکننده، برنامه‌ریزی تولید و سطح موجودی کمک کند. تولیدکننده می‌تواند به‌صورت آنلاین یا از طریق ایمیل با استفاده از فناوری‌های اطلاعاتی و ارتباطی یا با استفاده از اینترنت اشیا سفارش محصولات را با توجه به طراحی محصول و هزینه آن سفارش دهد. در مجموع، اینترنت اشیا می‌تواند بر SI^3 تأثیر مثبت بگذارد، که می‌تواند منجر به $GSCP^4$ شود.

تو^۵ و همکاران (۲۰۱۸) سیستم حمل‌ونقل تولید فعال IoT را در زنجیره تأمین فعال کردند. سیستم پیشنهادی می‌تواند کالاهای ساخته‌شده سالم و متنوع را در طول زنجیره تأمین ردیابی کند [۳۵]. لنج^۶ و همکاران (۲۰۱۸) در زمینه تدارکات کشاورزی و زنجیره تأمین بر اساس فناوری مبتنی بر RFID ارائه کردند [۳۶]. رضایی و همکاران (۲۰۱۷)، مدلی را برای عملکرد زنجیره تأمین با

کسب‌وکار شامل خرید، تولید، توزیع و فروش در یک چارچوب منسجم را مورد بحث قرار دادند [۲۷]. استیون^۱، مدیریت زنجیره تأمین را به‌عنوان یکپارچگی فعالیت‌های کسب‌وکار درگیر در جریان مواد و اطلاعات از ورودی به خروجی پایانی کسب‌وکار تعریف نمود [۲۸]. در ادبیات مدیریت زنجیره تأمین، SCI مفهوم جدیدی در مقایسه با رابطه بین تولیدکننده، تأمین‌کننده و مشتری است که کاملاً ثابت است. باین‌حال، این رابطه مشترک در ادبیات تک‌بعدی یافت می‌شود [۱۷]. علاوه بر این، چند مطالعه در رابطه پویا بین شرکای زنجیره تأمین متمرکز شده است. بعلاوه، چند مطالعه به‌جای تقسیم زنجیره تأمین به زیرسیستم‌های مختلف، زنجیره تأمین را به‌عنوان یک سیستم واحد در نظر گرفته‌اند. SCI جریان مواد و قطعات را از اجزاء زنجیره تأمین به اعضای دیگر منعکس می‌کند. برخی از نویسندگان پیشنهاد می‌کنند که SCI گردش پول، منابع و اطلاعات در زیرسیستم‌های زنجیره تأمین است. از آنجایی که زنجیره تأمین سنتی دارای ضعف‌هایی می‌باشد از IoT برای بهبود عملکرد آن در برخی مطالعات استفاده شده است. بندای^۲ و همکاران (۲۰۱۷)، مروری بر تحقیقات انجام شده در زمینه IoT و زنجیره تأمین داشتند. آن‌ها به کاربرد IoT در زنجیره تأمین با توجه به تحقیقاتی که انجام شده پرداختند [۲۹]. اینترنت اشیا قرار است راه‌حل‌های کارآمد و سریع مورد نیاز برای پاسخگویی به چالش‌های زنجیره تأمین را با فعال کردن فناوری مبتنی بر سنسور و به اشتراک‌گذاری اطلاعات از طریق اینترنت ارائه دهد. در مدیریت زنجیره تأمین، اینترنت اشیا پیامدهای عملی دارد. این می‌تواند برای ردیابی محصولات، نگهداری موجودی کالا، ثبت سوابق خریداران و تأمین‌کنندگان، کاهش سرقت و بدرفتاری، علاوه بر بسیاری از مزایای دیگر، مورد استفاده قرار گیرد. امروزه، اکثر سازمان‌ها برای ادغام فعالیت‌های خود و همسویی مشتریان، تأمین‌کنندگان و اعضای تیم، برای به اشتراک گذاشتن اطلاعات، تقویت ارتباطات و هموارسازی فعالیت‌های سازمانی، از نرم‌افزارهای شخصی خود برخوردار هستند. زنجیره تأمین از ثبت سنتی موجودی‌ها و فعالیت‌ها گرفته تا یک سیستم رایانه‌ای گسترده است. سرانجام، سیستم‌های اینترنت اشیا مبتنی بر اسکنر بارکد و فناوری RFID، افراد را قادر می‌سازند تا جزئیات موجودی را ردیابی، نظارت، ضبط و تجزیه و تحلیل کنند. این تنها به دلیل کاربردهای اینترنت اشیا در زنجیره تأمین و افزایش عملکرد زنجیره تأمین حاصل می‌شود [۳۰ و ۳۱]. یک چارچوب برای درک زنجیره‌های تأمین، نگاه فرآیند محور به زنجیره تأمین

³ Supplier Integration

⁴ Green Supply Chain Performance

⁵ Tu

⁶ Leng

¹ Stevens

² Ben-Daya

جدول (۱). برخی از مطالعات انجام شده در زمینه IoT و زنجیره تامین سبز

نمونه موردی	موضوع	روش	نویسنده
کارخانه ابزارهای کشاورزی و مکانیکی	IoT، انتخاب تامین کننده سبز، صنعت ۴	PFAHP, PFTOPSIS	کلیک ^۱ (۲۰۲۰) [۶]
صنعت خرده‌فروشی در پاکستان	IoT، رفتار مصرف انرژی، آموزش سبز، عملکرد زنجیره تامین سبز	روش متداول از روش همبستگی (رویکرد باگوزی ^۳)	شفیقو ^۲ و همکاران (۲۰۱۸) [۱۷]
فورد اوتوسان ^۵	زنجیره تامین سبز، انتخاب تامین کننده	ANP فازی، DEMATEL فازی، TOPSIS فازی	بویوکوزان ^۴ و همکاران (۲۰۱۲) [۵]
کارخانه فولاد خوزستان	نوآوری سبز، انتخاب تامین کننده	.Bwm TOPSIS فازی	اوروجنی ^۶ و همکاران (۲۰۲۰) [۱۸]
مثال فرضی برای ارتباط تامین کننده با مدیران شرکت	مدیریت زنجیره تامین، اینترنت اشیا (IoT)، شناسایی فرکانس رادیویی (RFID ^۸)	AHP, DEMATEL, مجموعه نوتروزوفیک	گاناسکان ^۷ و همکاران (۲۰۱۸) [۳۸]
-	بلاکچین، تولید باز، اینترنت صنعتی اشیا، تولید سیستم‌های اطلاعاتی، زنجیره تامین، مدیریت کیفیت	-	لی و همکاران (۲۰۲۰) [۳۹]
صنعت آسیاب قند	COVID-19، اینترنت اشیا (IoT)، زنجیره تامین مواد غذایی کشاورزی (AFSC ^۹)	DEMATEL	یاداو ^۹ و همکاران (۲۰۲۰) [۴۰]

استفاده از اینترنت اشیا پیشنهاد دادند که به ذینفعان اجازه می‌دهد بر اساس اطلاعات زمان واقعی تصمیم پویا بگیرند [۳۷]. لی و همکاران (۲۰۱۷)، یک سیستم نظارت زنده برای زنجیره غذایی SC بر اساس اینترنت اشیا پیشنهاد دادند که اطلاعات را با ذینفعان به اشتراک می‌گذارد و کیفیت مواد غذایی بسته‌بندی شده را بهبود می‌بخشد [۲۵].

همان‌طور که بررسی‌ها نشان می‌دهد در زمینه به‌کارگیری فناوری جدید اینترنت اشیا در زنجیره تامین مطالعات متعددی صورت گرفته است. اما در خصوص شناسایی و اولویت‌بندی معیارهای مؤثر این فناوری در زنجیره تامین سبز مطالعات بسیار اندکی انجام شده است. در تحقیقات داخلی هیچ پژوهشی در این زمینه انجام نشده است. لذا این مطالعه علاوه بر در رتبه‌بندی معیارهای مؤثر IoT در زنجیره تامین سبز برای زنجیره تامین کارخانه لاستیک‌سازی، به انتخاب معیاری از زنجیره تامین سبز که روی آن بیشترین تأثیر را دارد نیز پرداخته است. در جدول (۱) برخی از مطالعات که در خصوص زنجیره تامین سبز و کاربرد IoT در زنجیره تامین انجام شده است، مشاهده می‌شود.

۳- روش تحقیق

معمولاً تحقیقات به دو دسته آزمایشی و غیرآزمایشی تقسیم می‌شوند. برخلاف تحقیقات آزمایشی، در پژوهش‌های غیرآزمایشی، محقق هیچ‌گونه دخل و تصرفی در متغیرهای موردبررسی اعمال نمی‌کند. پژوهش‌های غیرآزمایشی به دو نوع تحقیقات تحلیل محتوی، تاریخی و توصیفی دسته‌بندی می‌شوند. در تحقیقات توصیفی پژوهشگر صرفاً به بررسی و توصیف روابط میان متغیرها می‌پردازد که انواع مختلفی دارد. از مهم‌ترین تحقیقات توصیفی، پژوهش پیمایشی می‌باشد، که موضوع آن توصیف واقعیت‌ها و ویژگی‌های یک پدیده یا یک جامعه به‌صورت منظم و دقیق می‌باشد. تحقیقات پیمایشی عام‌ترین نوع تحقیقات علوم اجتماعی است که مبنای آن، نظرسنجی از کسانی است که به‌طور مستقیم، درگیر مسئله تحقیق می‌باشند. با توجه به این‌که هدف تحقیق حاضر ارزیابی معیارهای IoT در زنجیره تامین سبز، است. لذا پژوهش حاضر در حیطه پژوهش‌های توصیفی پیمایشی به شمار می‌آید. همچنین، از حیث روش مطالعه، یک مطالعه توصیفی همراه با تحلیل ریاضی است. برای گردآوری اطلاعات از روش میدانی و کتابخانه‌ای استفاده شده است و جهت تجزیه و تحلیل - داده‌ها از روش‌های تصمیم‌گیری چندشاخصه استفاده شده است. مدل مفهومی انجام کار در شکل (۱) نشان داده شده است.

¹ Calik

² Shafique

³ Bagozzi

⁴ Buyukozkan

⁵ Ford Otosan

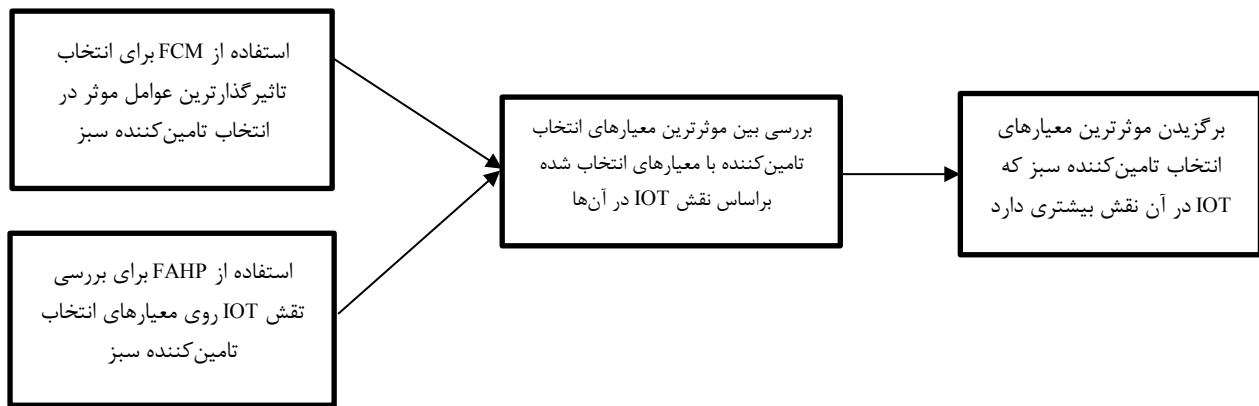
⁶ Oroojeni

⁷ Gunasekaran

⁸ Radio Frequency Identification

⁹ Yadav

¹⁰ Agriculture Food Supply Chain Management



شکل (۱). مدل مفهومی روش انجام کار

۳-۱- روش تحقیق بر اساس هدف

تحقیقات علمی بر اساس هدف به سه دسته تقسیم می‌شوند: بنیادی، کاربردی و تحقیق و توسعه در پژوهش بنیادی، هدف آزمون نظریه‌ها، تبیین روابط بین پدیده‌ها و افزودن به مجموعه دانش موجود در یک زمینه خاص است. در پژوهش کاربردی، هدف توسعه دانش کاربردی در یک زمینه خاص است. به عبارت دیگر، پژوهش‌های کاربردی به سمت کاربرد عملی دانش هدایت می‌شود. تحقیق و توسعه، فرآیندی است که به منظور تدوین و تشخیص مناسب بودن یک فرآورده آموزشی (طرح‌ها، روش‌ها و برنامه‌های درسی) انجام می‌شود. از آنجایی که این پژوهش، نحوه ارزیابی معیارهای IoT در انتخاب تأمین‌کنندگان در زنجیره تأمین سبز را نشان می‌دهد کاربردی خواهد بود چراکه اهداف تحقیقات کاربردی، توسعه دانش کاربردی در یک زمینه خاص است.

۳-۲- روش تحقیق بر اساس نحوه گردآوری داده‌ها

تحقیق حاضر بر اساس چگونگی به دست آوردن داده‌های موردنیاز، توصیفی (غیرآزمایشی) می‌باشد. از آنجایی که در این تحقیق از پرسش‌نامه برای جمع‌آوری داده‌ها استفاده می‌شود تحقیق توصیفی و از نوع پیمایشی می‌باشد.

تحقیق توصیفی شامل مجموعه روش‌هایی است که هدف آن‌ها توصیف کردن شرایط یا پدیده‌های موردبررسی است. اجرای تحقیق توصیفی می‌تواند صرفاً برای شناخت شرایط موجود یا یاری دادن به فرآیند تصمیم‌گیری باشد. بیشتر تحقیقات علوم رفتاری را می‌توان در زمره تحقیق توصیفی به شمار آورد. در تحقیق پیمایشی، هدف بررسی توزیع ویژگی‌های یک جامعه است و بیشتر تحقیق‌های مدیریت از این نوع می‌باشد. در این نوع تحقیق، پارامترهای جامعه بررسی می‌شوند و در پژوهش با انتخاب نمونه‌ای که معرف جامعه است به بررسی متغیرهای پژوهش پرداخته می‌شود.

۳-۳- جامعه نمونه و روش نمونه‌گیری

در تحقیق حاضر جامعه آماری موردبررسی، مدیران شرکت لاستیک‌سازی مشهد می‌باشد. جامعه آماری این پژوهش را مدیران و

کارشناسان زنجیره تأمین سبز در شرکت لاستیک‌سازی مشهد تشکیل می‌دهند که در جامعه آماری ۱۴ نفر از مدیران و کارشناسان که دارای حداقل ۹ سال سابقه کاری مرتبط و مدرک تحصیلی کارشناسی و بالاتر برای تعیین اهمیت شاخص‌ها (به‌عنوان خبرگان) بهره برده شده است. هم‌چنین روایی و پایایی پرسشنامه از طریق محاسبه نرخ ناسازگاری ماتریس‌های مقایسه زوجی موردبررسی قرار گرفت.

۳-۴- ابزار تحقیق

پس از جمع‌آوری پرسشنامه‌ها به‌منظور شناسایی و بررسی نحوه تأثیرگذاری و تأثیرپذیری و رتبه‌بندی معیارهای انتخاب تأمین‌کننده سبز شناسایی شده از تکنیک FCM و روش FAHP برای بررسی نقش IoT در انتخاب تأمین‌کننده سبز استفاده می‌شود. FCM به‌عنوان ابزاری جایگزین و تثبیت‌شده برای نشان دادن و تجزیه و تحلیل رفتارها و پویایی‌های سیستم با تلفیق عناصری از منطق فازی و شبکه‌های عصبی مصنوعی در نگاشت شناختی پدید آمده‌اند. FCM به گراف‌های شباهتی دارند که در آن‌ها مفاهیم یا معیارهای تصمیم‌گیری توسط رئوس یا گره‌هایی نشان داده می‌شوند که جنبه‌های مختلف رفتار سیستم را نشان می‌دهند. این تکنیک با بهره‌مندی از قضاوت خبرگان در استخراج عوامل یک سیستم و ساختاردهی سامانمند به آن‌ها، با استفاده از اصول تئوری گراف‌ها، ساختار سلسله مراتبی از عوامل موجود در سیستم را با روابط تأثیرگذاری و تأثیرپذیری متقابل، عناصر مذکور به دست می‌آورد به‌گونه‌ای که شدت اثر روابط مذکور را به‌صورت امتیازی عددی معین می‌کند. برای بررسی قضاوت خبرگان می‌توان از مقیاس‌هایی استفاده کرد که یکی از مهم‌ترین آن‌ها مقیاس لیکرت است [۴۲ و ۴۳].

۳-۵- مراحل انجام پژوهش

ابتدا پرسشنامه بر اساس طیف لیکرت برای انتخاب تأمین‌کننده سبز برای ۲۰ معیار بر اساس مطالعات کتابخانه‌ای و پژوهش‌های انجام شده تنظیم شد و توسط خبرگان تکمیل گردید (پایایی و روایی پرسشنامه تأیید گردید) و از این عوامل در صورتی که مقدار به‌دست‌آمده از طیف

مهم‌ترین عوامل تأثیرگذار در انتخاب تأمین‌کننده سبز بررسی شود سپس تأثیر IoT روی معیارها بررسی گردد.

گام دوم: تشکیل ماتریس مقایسات زوجی و بردار اوزان در هر یک از سطوح: در این مرحله وزن نسبی هر یک از مؤلفه‌ها، زیرمؤلفه‌ها و گزینه‌ها به کمک خبرگان و به کمک ماتریس مقایسات زوجی گروهی به دست می‌آید.

لیکرت از میانگین بیشتر شد به‌عنوان معیارهای مناسب برای بررسی انتخاب شدند. که در این پژوهش ۷ معیار به‌عنوان معیارهای مؤثر انتخاب شدند که در شکل (۲) هر یک از معیارها به همراه زیرمعیارهای مؤثر آن‌ها نشان داده شده است.

گام اول: تشکیل مدل و ساختاردهی به مسئله: مهم‌ترین هدف این پژوهش شناسایی عوامل مؤثر در انتخاب تأمین‌کننده و بررسی تأثیر IoT بر آن‌ها می‌باشد؛ لذا برای نیل به این هدف ابتدا باید

انتخاب تأمین‌کننده سبز



شکل (۲). معرفی شاخص‌ها و زیرشاخص‌های مدل

گام سوم: از تکنیک FCM برای تعیین مهم‌ترین عوامل تأثیرگذار در انتخاب تأمین‌کننده سبز استفاده و اولویت‌بندی شد. روش FCM یکپارچه در مراحل زیر خلاصه می‌شود [۴۱].

۱. تعریف هدف و معیارها

معیارهای ارزیابی از طریق بررسی ادبیات، دانش و تجربه کارشناسان و سایر روش‌های مناسب به دست می‌آید.

۲. ساخت ماتریس مجاورت

برای مقایسه درجه اهمیت نسبی اجزای سازنده، یک مقیاس مقایسه انتخاب شده است. این مرحله نیازمند تعیین معیارهایی برای تصمیم‌گیری است. جدول (۲) در اختیار تصمیم‌گیرنده قرار می‌گیرد تا با توجه به آن معیارها با هم مقایسه شوند. مقیاس مقایسه فازی شامل سطوح زیر است.

جدول (۲). سطوح مقیاس مقایسه

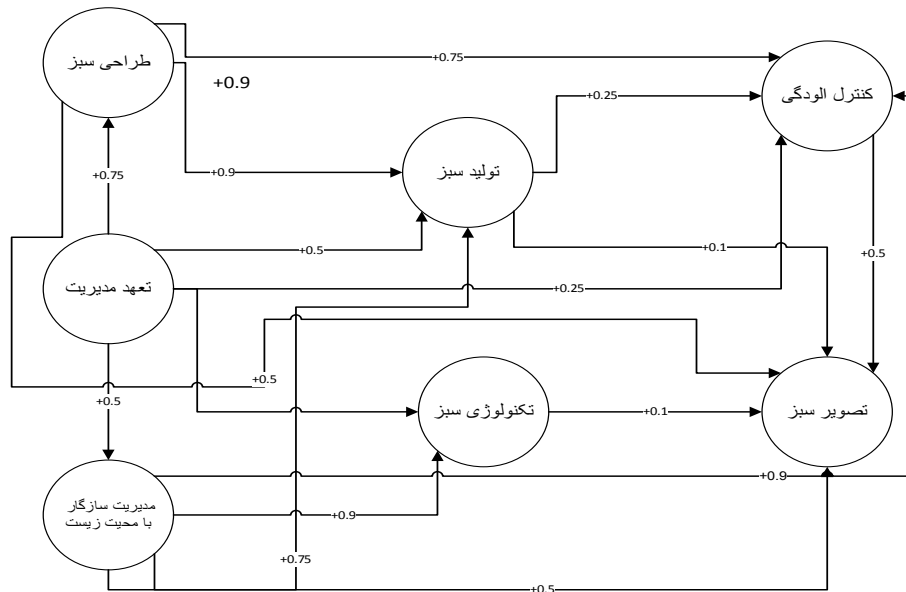
متغیر زبانی	عدد فازی
خیلی زیاد مثبت (PVB)	(0,8,0,9,1)
زیاد مثبت (PB)	(0,6,0,75,0,9)
متوسط مثبت (PM)	(0,3,0,5,0,7)
کم مثبت (PS)	(0,1,0,25,0,4)
خیلی کم مثبت (PVS)	(0,0,1,0,2)
خیلی کم منفی (NVS)	(-0,1,-0,2,0)
کم منفی (NS)	(-0,4,-0,25,-0,1)
متوسط منفی (NM)	(-0,7,-0,5,-0,3)
زیاد منفی (NB)	(-0,9,-0,75,-0,6)
خیلی زیاد منفی (NVB)	(-1,-0,9,-0,8)

۳. ماتریس مجاورت

با نظر تصمیم گیرنده ارزش معیارها نسبت به یکدیگر تعیین می شود که با جدول اعداد فازی این اعداد کمی شده و با روش زیر دیفازی می شوند:

$$R_{ij}^{*k} = \frac{u+4*m+l}{6} \quad (1)$$

سپس روابط معیارها مطابق شکل (۳) و نحوه تأثیرگذاری آن ها بر یکدیگر محاسبه می شود. با استفاده از ماتریس مجاورت برای هر گره توان تأثیرگذاری، ظرفیت تأثیرپذیری و میزان محوریت محاسبه می شود. محوریت هر گره میزان اهمیت گره را در FCM را نشان می دهد.



شکل (۳). بررسی تأثیر معیارها رو یکدیگر بر اساس FCM

مرکزیت شاخص ها مشخص شده و قدر مطلق ورودی ها به هر شاخص نشان دهنده درجه ورودی و قدر مطلق خروجی از هر شاخص به عنوان درجه خروجی شاخص است. مجموع درجه های ورودی و خروجی هر شاخص مرکزیت آن شاخص را نشان می دهد. هرچه مرکزیت شاخص بیشتر باشد، میزان اهمیت آن بیشتر است. و در نهایت نقشه شناختی عوامل کلیدی ارزیابی عملکرد ترسیم می شود. یال ها نشان دهنده جهت و میزان تأثیرگذاری هر شاخص بر شاخص دیگر می باشد.

گام چهارم: استفاده از FAHP برای تعیین نقش IoT در انتخاب تأمین کننده سبز

Fuzzy AHP: تئوری فازی برای مواجهه با اکثر پدیده های جهان واقع که در آن ها عدم قطعیت وجود دارد مورد استفاده قرار می گیرد. بسیاری از مجموعه ها، اعداد و اتفاقی های دنیای واقعی را می توان با منطق فازی توجیه کرد. در ادامه مراحل روش FAHP بیان شده است.

گام پنجم: انتخاب نقش IoT در مهم ترین مؤلفه های انتخاب تأمین کننده به کمک مقایسه FAHP و FCM به طور کلی گام های انجام پژوهش در شکل (۴) نشان داده شده است.

پس از ترسیم نقشه نگاشت شناختی و کدگذاری ماتریس مجاورت مدل اجرا می گردد تا مشاهده شود در کجای سیستم همگرا خواهد شد. اگر این عمل اتفاق بیفتد به معنای تعیین حالت پایدار سیستم است. این محاسبات با استفاده از شبکه عصبی خودکار محاسبه می شود.

$$A_i^t = f \left(\sum_{\substack{j=1 \\ j \neq i}}^N A_j^{t-1} w_{ji} + A_j^{t-1} \right) \quad (2)$$

که در رابطه ۲، N تعداد کل متغیرها، A_j^{t-1} مقدار c_j در زمان $t-1$ است. w_{ji} تأثیرپذیری c_i از c_j است. c_i و c_j معیارهای مورد نظر می باشند.

$$f(x) = \frac{1}{1 + e^{-\lambda x}} \quad (3)$$

F تابع آستانه ای است که نتیجه را تبدیل به عددی در بازه [0,1] می کند. تابع f انواع گوناگونی دارد که رایج ترین آن به نام تابع لجستیک و به صورت رابطه ۳ و $\lambda > 0$ می باشد.

۴. تعیین میزان اهمیت شاخص ها

ماتریس حاصل از مرحله سوم را به عنوان ورودی نقشه شناختی فازی و نرم افزار یوسینت در نظر گرفته می شود. درجه ورودی، خروجی و



شکل (۴). مراحل انجام پژوهش

جدول (۳). درجه مرکزیت کل انتخاب مهم‌ترین عوامل مؤثر در

تأمین‌کننده سبز

مرکزیت کل	معیار اصلی	زیر معیار	شماره
۵۰/۱	تولید سبز	داشتن لجستیک معکوس در زنجیره تأمین سبز	۱
		بسته‌بندی سازگار با محیط‌زیست	۲
		قابل بازیافت بودن محصول	۳
۶۰/۶۵	طراحی سبز	طراحی محصولات برای کاهش مصرف مواد و انرژی	۴
		طراحی محصولات برای جلوگیری از انتشار آلاینده‌ها	۵
		طراحی با مواد اولیه سازگار با محیط‌زیست	۶
۵۷/۹	سیستم مدیریت زیست‌محیطی	داشتن گواهینامه زیست‌محیطی	۷
		نظارت دوره‌ای زیست‌محیطی و اقدام‌های اصلاحی	۸
		سیستم حسابداری محیطی	۹
		مدیریت یکپارچه با رویکرد زیست‌محیطی	۱۰
۵۹/۵	تعهد مدیریت	تعهد مدیران ارشد به زنجیره تأمین سبز	۱۱
		میزان توجه به اهداف زیست‌محیطی در برنامه‌ریزی کلان	۱۲
		آموزش زیست‌محیطی برای کارکنان	۱۳
۶۴/۱۵	کنترل آلودگی	میانگین حجم گازهای آلاینده هوا	۱۴
		میانگین تولید فاضلاب	۱۵
		میانگین میزان انتشار مواد شیمیایی	۱۶
۵۱/۳	تکنولوژی سازگار	استفاده از تکنولوژی همگام با محیط	۱۷
		قابلیت بخش تحقیق و توسعه	۱۸
		داشتن رویکرد علمی برای حفظ محیط‌زیست	۱۹
۴۸/۵	تصویر سبز	میزان همکاری با تأمین‌کنندگان سبز در زنجیره خود	۲۰
		مسئولیت‌پذیری اجتماعی	۲۱
		میزان همکاری با مشتریان برای طراحی سازگار با محیط‌زیست	۲۲

پس از طی ۶ مرحله‌ای که در شکل (۴) بیان شد میزان تأثیرگذاری عوامل بر یکدیگر و نیز میزان تأثیرگذاری IoT بر عوامل حاصل می‌شود. که از نتایج FCM مؤثرترین عوامل انتخاب تأمین‌کننده سبز شناسایی شده و از FAHP میزان تأثیرگذاری IoT بر انتخاب تأمین‌کننده سبز شناسایی می‌شود.

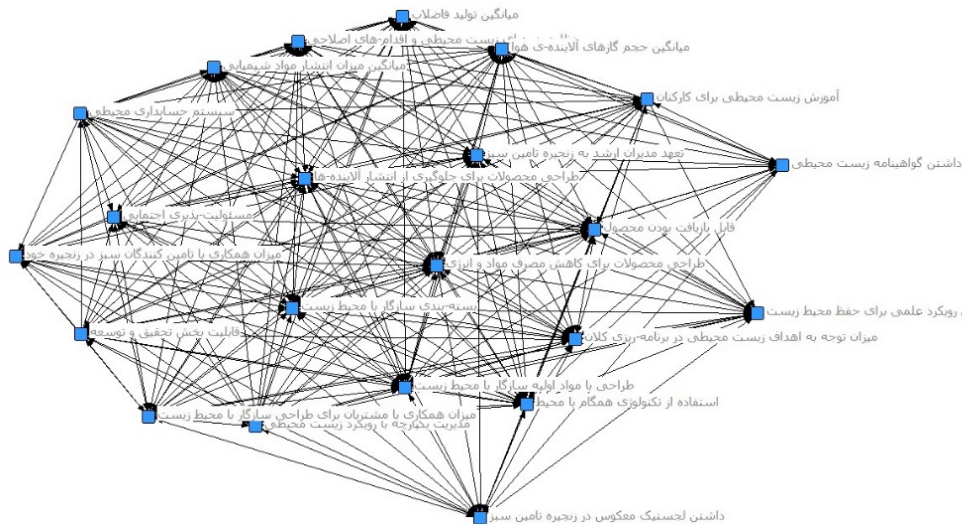
۴- نتایج تحقیق

این مسئله برای انتخاب تأمین‌کنندگان سبز کارخانه لاستیک‌سازی مشهد با تولید بیش از ۱۵ نوع محصول (لوله سوخت، نوارهای آب‌بندی خودرو و صنایع، عایق بدنه، قطعات پلاستیکی و...) انتخاب شد. در جدول (۳ و ۴) پس از مشخص شدن درجه ورودی و خروجی هر یک از زیرمعیارها میزان مرکزیت آن‌ها به دست می‌آید از حاصل جمع هر زیرمعیار میزان مرکزیت معیار مربوطه حاصل شده است که با توجه به این مقدار، میزان تأثیرگذاری هر معیار مشخص شده است. با توجه به جدول (۳) کنترل آلودگی هوا به‌عنوان مؤثرترین معیار شناخته

می‌شود چراکه دارای بالاترین میزان مرکزیت کل می‌باشد و پس از آن طراحی سبز، تعهد مدیریت، سیستم مدیریت زیست‌محیطی و تکنولوژی سازگار با محیط‌زیست از دیگر عوامل مؤثر این شرکت در انتخاب تأمین‌کننده سبز بوده است. شکل (۵) نیز به رسم این شاخص‌ها و نشان داده وزن هر یک از آن‌ها پرداخته است (گراف وزن‌دار در پیوست قرار داده شد).

جدول (۴). درجه ورودی، خروجی و مرکزیت زیرمعیارهای مؤثر در انتخاب تأمین‌کننده

شماره معیارها	درجه خروجی	درجه ورودی	مرکزیت
۱۷	۱۳/۱۵	۸/۹	۲۲/۰۵
۱۶	۱۱/۴۵	۱۰/۳	۲۱/۷۵
۱۵	۱۱/۳	۱۰/۹۵	۲۲/۲۵
۱۲	۱۰/۸	۱۴/۱	۲۴/۹
۱۸	۱۰/۳۵	۶/۲۵	۱۶/۶
۱۳	۱۰/۳	۵/۵	۱۵/۸
۱۱	۱۰/۱۵	۸/۶۵	۱۸/۸
۱۰	۱۰	۷/۰۵	۱۷/۰۵
۶	۹/۷۵	۱۱/۶۵	۲۱/۴
۹	۹/۱۵	۳/۷۵	۱۲/۹
۸	۸/۹۵	۸/۲۵	۱۷/۲
۲۲	۸/۹	۸/۳۵	۱۷/۲۵
۱۴	۸/۴	۱۱/۷۵	۲۰/۱۵
۵	۸/۲۵	۱۲/۴	۲۰/۶۵
۲	۷/۸	۱۱/۴۵	۱۹/۲۵
۴	۷/۸	۱۰/۸	۱۸/۶
۲۱	۷/۴	۹/۳۵	۱۶/۷۵
۳	۷/۰۵	۱۱/۴۵	۱۸/۵
۱۹	۶/۶۵	۶	۱۲/۶۵
۲۰	۶/۴	۸/۱	۱۴/۵
۱	۶/۰۵	۶/۳	۱۲/۳۵
۷	۶	۴/۷۵	۱۰/۷۵



شکل (۵). نقشه شناختی عوامل کلیدی (معیارها و زیرمعیارها)

طراحی سبز، سیستم مدیریت زیست‌محیطی، تعهد مدیریت، کنترل آلودگی هوا، تکنولوژی سازگار با محیط‌زیست و تصویر سبز می‌باشد.

همان‌طور که گفته شد، برای مشخص شدن نقش IoT در انتخاب تأمین‌کننده سبز ابتدا ماتریس مقایسات زوجی به‌دست‌آمده در جدول (۵) نشان داده می‌شود. که در آن A تا G به ترتیب: تولید سبز،

جدول (۵). ماتریس مقایسات زوجی FAHP

G	F	E	D	C	B	A	
۴/۰۲	۰/۳۶	۰/۷	۵/۵۶	۳/۱۷۲	۳/۱۳۵	۱	A
۵/۸۴	۰/۴۹	۰/۳۹۴	۴/۷۶	۴/۳۱۷	۱	۰/۳۲	B
۲/۳۵۴	۰/۲۱	۰/۱۶	۴/۰۷	۱	۰/۲۳۲	۰/۳۱۵	C
۱/۳۷	۰/۲۱	۰/۳۷	۱	۰/۲۱	۰/۲۱	۰/۲۸۱	D
۷/۱۷	۰/۴۲	۱	۲/۷۱	۵/۷۷۲	۲/۲۵۶	۱/۴۲	E
۰/۱۳۴	۱	۲/۳۶	۴/۷۵	۴/۷۵۷	۲/۰۵۳	۲/۷۷	F
۱	۷/۴۸	۰/۱۴	۰/۷۳	۰/۴۲۶	۰/۱۷۱	۰/۲۵	G

جدول (۶). درجه ارجحیت و وزن شاخص‌ها در روش FAHP

معیارها	درجه ارجحیت	وزن شاخص‌ها
A	۰/۴۱	۰/۱۴۱
B	۰/۷۱	۰/۲۴۷
C	۰	۰
D	۰	۰
E	۱	۰/۳۴۵
F	۰/۷۸	۰/۲۶۸
G	۰	۰

پس از محاسبه ماتریس مقایسات زوجی درجه ارجحیت و وزن

معیارها در جدول (۶) محاسبه شده است.

با توجه به وزن شاخص‌ها IoT روی سه شاخص سیستم مدیریت

زیست‌محیطی، تعهد مدیریت و تصویر سبز نمی‌تواند تأثیری داشته باشد چراکه وزن شاخص‌ها در جدول ۵ صفر به دست آمده است.

هم‌چنین IoT به ترتیب روی کنترل آلودگی هوا، تکنولوژی سازگار با محیط‌زیست دارای بیشترین تأثیر می‌باشد. در جدول (۷) نرخ

ناسازگاری ماتریس مقایسات زوجی گزارش شده است.

جدول (۷). نرخ ناسازگاری ماتریس مقایسات زوجی

معیارها	λ
A	۱۰/۳۱
B	۱۱/۶۴
C	۱۰/۴۷
D	۱۱/۰۳
E	۱۱/۱۳
F	۸/۴۱۴
G	۱۵/۸۲۶
λ_{max}	۷/۸۸
نرخ ناسازگاری	۰/۰۹۹

با توجه به اینکه نرخ ناسازگاری از ۰/۰۱ کوچک‌تر است پس پایایی

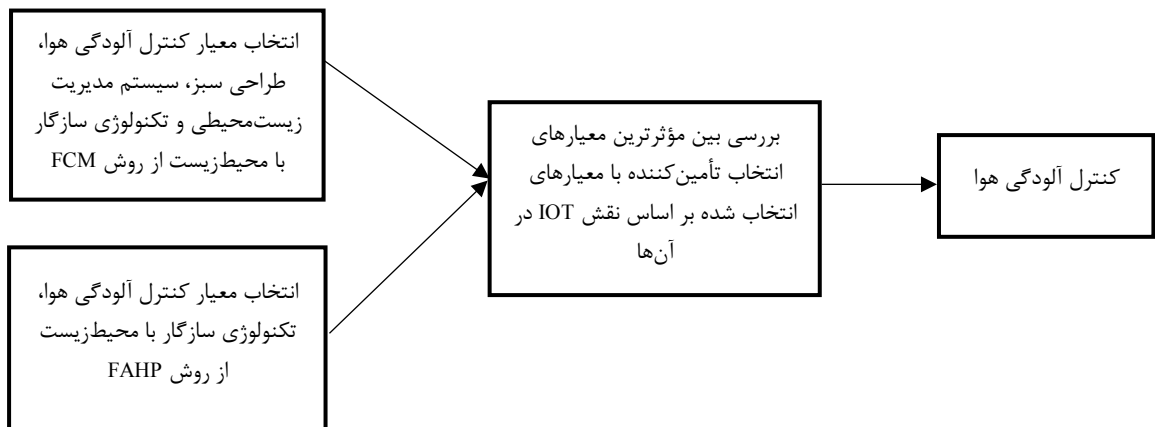
پرسشنامه تأیید می‌گردد و نتایج حاصله دارای اعتبار می‌باشد.

هم‌چنین شکل (۶) مؤثرترین معیار در انتخاب تأمین‌کننده سبز با در

نظر گرفتن نقش IoT در آن را نشان می‌دهد. با توجه به شکل (۶)

مؤثرترین معیار با در نظر گرفتن نقش IoT معیار کنترل آلودگی هوا

می‌باشد.



شکل (۶). انتخاب مؤثرترین معیار در انتخاب تأمین‌کننده سبز با در نظر گرفتن نقش IoT در آن

TOPSIS methodology for green supplier selection in the Industry 4.0 era," Methodologies and application, 2020.

- [7] Van Hoek and Erasmus, "From reversed logistics to green supply chains," Logistics Solutions, vol. 2, pp. 28-33, 2000.
- [8] F. Arıkan, "An interactive solution approach for multiple objective supplier selection problem with fuzzy parameters," Journal of intelligent manufacturing, vol. 26, no. 5, pp. 989-998, 2015.
- [9] F. Shrouf and G. Miragliotta, "Energy management based on Internet of Things: practices and framework for adoption in production management," Journal of Cleaner Production, vol. 100, pp. 235-246, 2015.
- [10] A. Deshmukh and H. Vasudevan, "Emerging supplier selection criterion in the context of traditional vs green supply chain management," International Journal of Managing Value and Supply Chains, vol. 5, no. 1, p. 19, 2014.
- [11] D. Kannan, A. Jabbour and C. Jabbour, "Selecting green suppliers based on GSCM practices: using fuzzy TOPSIS applied to a Brazilian electronics company," Eur. J. Operational Res, vol. 233, no. 2, pp. 432-447, 2014.
- [12] K. Mathiyazhagan, S. Sudhakar and A. Bhalotia, "Modeling the criteria for selection of suppliers towards green aspect: a case in Indian automobile industry," OPSEARCH, vol. 55, pp. 65-84, 2018.
- [13] M. Yazdani, P. . Chatterjee, E. Kazimieras Zavadska and S. Hashemkhani Zolfani, "Integrated QFD-MCDM framework for green supplier selection," Journal of Cleaner Production, pp. 1-13, 2016.
- [14] R. Rajesh and V. Ravi, "Supplier selection in resilient supply chains: a grey relational analysis approach," J. Clean. Prod, vol. 86, pp. 343-359, 2015.
- [15] S. Kim and S. Kim, "A multicriteria approach toward discovering killer IOT application in Korea," Technological Forecasting and Social Change, vol. 102, pp. 143-155, 2016.
- [16] T. Qu, M. Thürer, J. Wang, Z. Wang, H. Fu, C. Li and G. Q. & Huang, "System dynamics analysis for an Internet-of-Things-enabled production logistics system," International Journal of Production Research, vol. 55, no. 9, pp. 2622-2649, 2017.
- [17] M. N. Shafique, A. Rashid, I. S. Bajwa and R. Kazmi, "Effect of IoT Capabilities and Energy Consumption behavior on Green Supply Chain Integration," applied sciences, vol. 8, no. 12, p. 2481, 2018. <https://doi.org/10.3390/app8122481>
- [18] M. Oroojeni and M. Darvishi, "Green Supplier Selection for the Steel Industry Using BWM and Fuzzy TOPSIS: A case study of Khuzestan Steel Company," Journal Pre-proof, vol. 2, p. 100012. 2020. <https://doi.org/10.1016/j.sfr.2020.100012>.
- [19] C. N. Verdouw, J. Wolfert, A. J. M. Beulens and A. & Riialand, "Virtualization of food supply chains with the internet of things.," Journal of Food Engineering, vol. 176, pp. 128-136, 2015.
- [20] M. Mital, P. Choudhary, V. Chang, A. Papa and A. K. Pani, "Adoption of Internet of Things in India: A test of competing models using a structured equation

۵- بحث و نتیجه‌گیری

این مطالعه با دو هدف انتخاب مؤثرترین معیارها در تعیین تأمین‌کننده سبز و بررسی تأثیر IoT در این معیارها صورت گرفت. بدین منظور از خبرگان کارخانه لاستیک‌سازی مشهد استفاده شد. دو پرسشنامه تهیه و با توجه به آن، ابتدا از روش FCM برای نشان دادن معیار کلیدی انتخاب تأمین‌کننده سبز استفاده شد که معیار کنترل آلودگی هوا، طراحی سبز و سیستم مدیریت زیست‌محیطی به‌عنوان مؤثرترین معیارها شناسایی شدند. سپس روش FAHP به‌منظور بررسی تأثیر IoT در هر یک از معیارها بکار گرفته شد. که در نتیجه آن معیار کنترل آلودگی هوا و تکنولوژی سازگار با محیط‌زیست به‌عنوان معیارهایی که IoT در آن‌ها نقش پررنگ‌تری دارد انتخاب شدند.

اگر یک مقایسه بین مؤثرترین عوامل انتخاب تأمین‌کننده سبز و نقش IoT در هر یک از معیارهای مؤثر در این انتخاب انجام شود، معیار کنترل آلودگی هوا به‌عنوان مهم‌ترین عامل از هر دو جهت دارای اهمیت می‌باشد چراکه این معیار هم در تعیین تأمین‌کننده سبز به‌عنوان تأثیرگذارترین معیار معرفی شده و هم IoT در آن نقش به‌سزایی دارد. لذا در نظر گرفتن معیار کنترل آلودگی هوا نقش بسزایی در زنجیره تأمین سبز می‌تواند داشته باشد. در تحقیقات آتی می‌توان از چند تأمین‌کننده استفاده کرد و به بررسی نقش IoT در انتخاب بهینه یکی از آن‌ها با در نظر گرفتن مؤثرترین معیارهای پیشنهاد شده پرداخت.

۶- منابع

- [1] K. Govindan, S. Rajendran, J. Sarkis and P. Murugesan, "Multi criteria decision making approaches for green supplier evaluation and selection: a literature review," J Clean Prod, vol. 98, pp. 66-83, 2015.
- [2] A. Mishra, P. Rani, K. Pardasani and A. Mardani, "A novel hesitant fuzzy WASPAS method for assessment of green supplier problem based on exponential information measures.," J Clean Prod, vol. 238, 117901, 2019.
- [3] U. Shankar, "How the Internet of Things Impacts Supply Chains," In bound Logistics, white paper, 2017.
- [4] H. Amoozadkhalili, "Closed-loop supply chain network design with economic pricing and environmental considerations under fuzzy uncertainty," Iranian journal of supply chain management, vol. 2, pp. 61-78, 2022, (In Persian)
- [5] B. Gülçin and G. Çifçi, "A novel hybrid MCDM approach based on fuzzy DEMATEL, fuzzy ANP and fuzzy TOPSIS to evaluate green suppliers," Expert Systems with Applications, vol. 39, pp. 3000-3011, 2012.
- [6] A. Çalık, "A novel Pythagorean fuzzy AHP and fuzzy

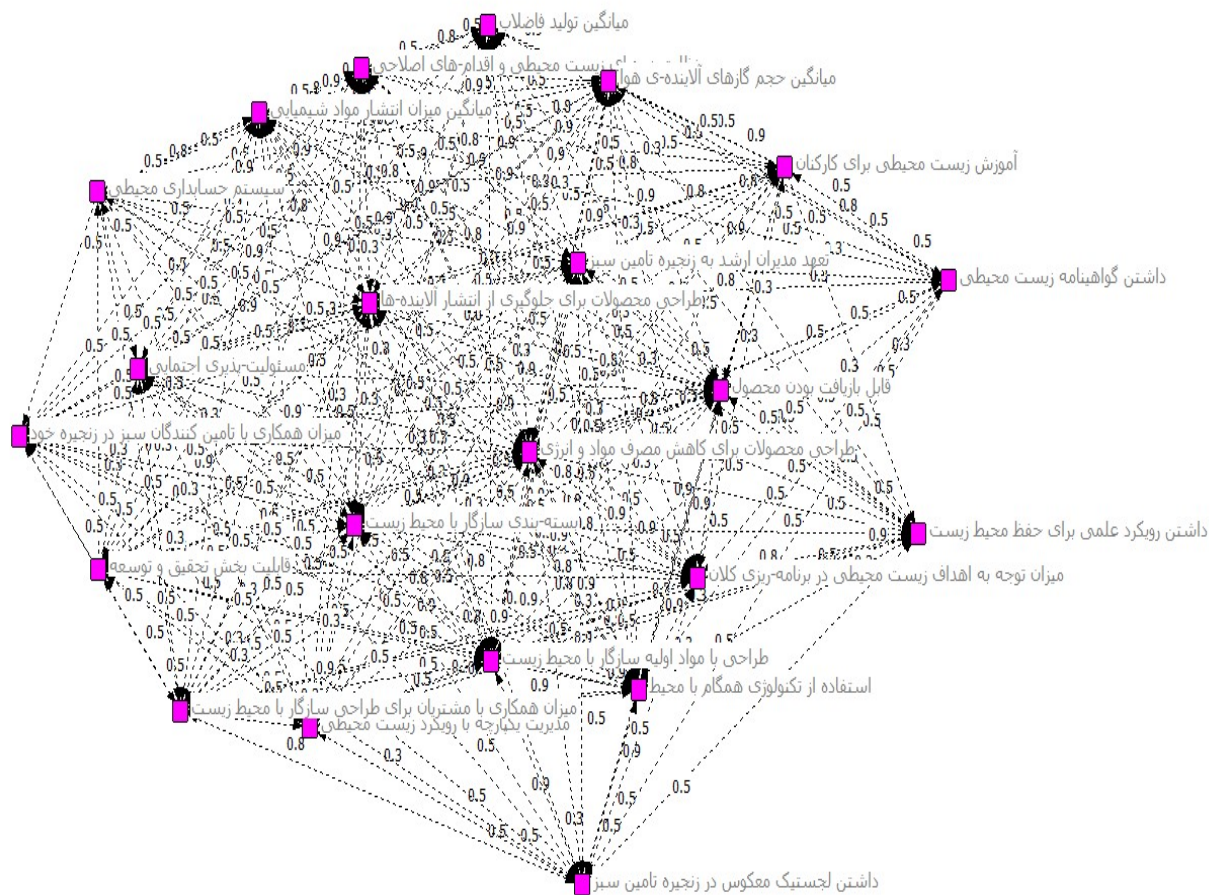
- Revision 11.0," 2015.
- [34] S. Naskar, P. Basu and A. K. Sen, "A Literature Review of the Emerging Field of IoT Using RFID and Its Applications in Supply Chain Management," In *The Internet of Things in the Modern Business Environment Advances in E-Business Research*, pp. 1-27, 2017.
- [35] M. Tu, M. K. Lim and M. F. Yang, "IoT-based production logistics and supply chain system-Part 1: Modeling IoT-based manufacturing supply chain," *Industrial Management & Data Systems*, vol. 118, no. 1, pp. 65-95, 2018.
- [36] K. Leng, L. Jin, W. Shi and I. Van Nieuwenhuyse, "Research on agricultural products supply chain inspection system based on internet of things," *Cluster Computing*, pp. 1-9, 2018.
- [37] A. Rezaee, F. Dehghanian, B. Fahimnia and B. Beamon, "Green supply chain network design with stochastic demand and carbon price," *Annals of Operations Research*, vol. 250, no. 2, pp. 463-485, 2017.
- [38] M. Abdel-Basset, G. Manogaran and M. Mohamed, "Internet of Things (IoT) and its impact on supply chain: A framework for building smart, secure and efficient systems," *Future Generation Computer Systems*, vol. 86, pp. 614-628, 2018.
- [39] J. Li, A. Maiti, M. Springer and T. Gray, "Blockchain for supply chain quality management: challenges and opportunities in context of open manufacturing and industrial internet of things," *International Journal of Computer Integrated*, 2020.
- [40] S. Yadav, S. Luthr and D. Garg, "Internet of things (IoT) based coordination system in Agri-food supply chain: development of an efficient framework using DEMATEL-ISM," *Operations Management Research*, 2020.
- [41] B. F. Hobbs, S. A. Ludsin, R. L. Knight, P. A. Ryan and J. Biberhofer, "Fuzzy cognitive mapping as a tool to define management objectives for complex ecosystems," *Ecological Applications*, vol. 12, no. 5, pp. 1548-1565, 2002.
- [42] V. abbaszade Narmighi, S. Avakh Darestani, H. Soleimani, and R. Imannezhad, "Design and optimization of a waste management model in the sustainable supply chain in mining. *Iranian Journal of Supply Chain Management*," vol. 22, pp. 67-82, 2021.
- [43] S. Dehghan Khavari, S. Derakhsh, "An Innovative Throughout Conceptual Model Framework for Logistics Integration" *Iranian Journal of Supply Chain Management*, vol. 23, 2021. (In Persian)
- modeling approach," *Technological Forecasting & Social Change*, In Press, 2017.
- [21] C. Edwards and J. Hopkins, "The Australian Supply Chain Tech Survey Results," *SCLAA: Loganholme*, Australia, 2018.
- [22] E. Borgia, "The Internet of Things vision: Key features, applications and open issues," *Comput. Commun*, vol. 54, pp. 1-31, 2014.
- [23] S. Greengard, "The Internet of Things. Cambridge," Cambridge, MA: MIT Press, 2015.
- [24] L. D. Xu, W. He and S. Li, "Internet of Things in Industries: A Survey," *IEEE Transactions on Industrial Informatics*, vol. 10, no. 4, pp. 2233-2243, 2014.
- [25] E. Manavalan and K. Jayakrishna, "A review of Internet of Things (IoT) embedded Sustainable Supply Chain for Industry 4.0 requirements," *Computers & Industrial Engineering*, vol. 127, pp. 925-953, 2018.
- [26] J. C. Ho, M. K. Shalishali, T.-L. (. Tseng and D. S. Ang, "OPPORTUNITIES IN GREEN SUPPLY CHAIN MANAGEMENT," *The Coastal Business Journal*, vol. 8, 2009. Available at: <https://digitalcommons.coastal.edu/cbj/vol8/iss1/2>
- [27] C. Ninlawan, P. Seksan, K. Tossapol and W. Pilada, "The Implementation of Green Supply Chain Management Practices in Electronics Industry," *proceeding of the International MultiConference of Engineering and Computer Scientists*, vol. 3, pp. 17-19, 2010.
- [28] A. A. Hervani, M. M. Helms and J. Sarkis, "Performance measurement for green supply chain management," *Benchmarking: An International Journal*, vol. 12, no. 4, pp. 330-353, 2005.
- [29] M. Ben-Dayaa, E. Hassinib and Z. Bahrouna, "Internet of things and supply chain management: a literature review," *International Journal of Production Research*, pp. 4719-4742, 2017.
- [30] B. Yan and G. Huang, "Supply chain information transmission based on RFID and internet of things," In *Proceedings of the ISECS International Colloquium on Computing, Communication, Control, and Management*, pp. 166-169, 2009.
- [31] Z. Pang, Q. Chen, W. Han and L. Zheng, "Value-centric design of the internet-of-things solution for food supply chain: Value creation, sensor portfolio and information fusion," *Inf. Syst. Front*, vol. 17, pp. 289-319, 2015.
- [32] S. Chopra and P. Meindl, "Supply Chain Management: Strategy, Planning, and Operation.," Harlow: Pearson, 2013.
- [33] APICS, "Supply Chain Operations Reference Model,

پیوست:

ماتریس مقایسات فازی ادغام شده در جدول زیر نشان داده شده است.

ماتریس مقایسات فازی ادغام شده																							
			تولید سبز			طراحی سبز			سیستم مدیریت زیست محیطی			تعهد مدیریت			کنترللودگی هوا			تکنولوژی سازگار با محیط زیست			تصویر سبز		
A	۱	۱	۱	۲/۴	۳/۱	۳/۹	۲/۵	۳/۲	۰	۲/۹	۳/۶	۴/۱	۰/۶	۰/۷	۰/۹	۰/۳	۰/۴	۰/۵	۳	۴	۵		
B	۰/۳	۰/۳	۰/۴	۱	۱	۱	۳/۲	۴/۳	۵/۴	۳/۷	۴/۸	۵/۸	۰/۳	۰/۴	۰/۵	۰/۴	۰/۵	۰/۶	۴/۸	۵/۸	۶/۹		
C	۰/۳	۰/۳	۰/۴	۰/۲	۰/۲	۰/۳	۱	۱	۱	۴/۷	۴/۱	۳/۳	۰/۱	۰/۲	۰/۲	۰/۳	۰/۳	۱/۹	۲/۳	۲/۷	۳/۷		
D	۰/۳	۰/۳	۰/۳	۰/۲	۰/۲	۰/۳	۰/۲	۰/۲	۰/۳	۱	۱	۱	۰/۳	۰/۴	۰/۵	۰/۳	۰/۳	۲/۱	۱/۴	۱/۵	۲/۵		
E	۱/۲	۱/۴	۱/۷	۱/۹	۱/۷	۳/۲	۴/۷	۵/۸	۶/۹	۲/۱	۲/۷	۳/۳	۱	۱	۱	۲/۹	۱/۴	۱	۶/۱۲	۷/۱۲	۸/۱۲		
F	۱/۳	۲/۸	۳/۵	۱/۶	۱/۶	۲/۵	۳/۷	۴/۸	۵/۸	۳/۷	۴/۸	۵/۸	۱/۸	۱/۴	۲/۹	۱	۱	۱	۱/۱	۰/۱	۰/۲		
G	۰/۳	۰/۳	۰/۳	۰/۲	۰/۲	۰/۳	۰/۲	۰/۲	۰/۳	۰/۷	۰/۷	۰/۸	۰/۱	۰/۱	۰/۲	۰/۲	۰/۲	۶/۵	۷/۵	۸/۵	۱		

نقشه شناختی عوامل کلیدی وزن‌دهی شده در گراف زیر نشان داده شده است:



**Application of Internet of Things in the Green Supply Chain and
Investigating the Effective Factors for Selecting a Green Supplier
(A Case Study: Mashhad Rubber Factory)**

P. Roozkhosh, M. Kazemi*

* Professor, Department of Management, Faculty of Economics and Administrative Sciences, Ferdowsi University of Mashhad, Mashhad, Iran

(Received: 29/04/2022; Accepted: 21/09/2022)

Abstract

As environmental policies are highlighted in the green supply chain, it plays an essential role in improving the supply chain capabilities. On the other hand, considering the development of technology and the Internet of Things intelligence and their potentials in goal achievement, it is important to investigate and study their applications in this field. This study aims to identify the most important criteria in selecting a green supplier and investigate the impact of the Internet of Things (IoT) on this selection. To achieve these objectives, the fuzzy cognitive map (FCM) method is used to identify the effective weights of each criterion and introduce the most effective criterion by examining the centrality. The fuzzy hierarchical analysis (FAHP) is used to investigate the role of IoT in the green supply chain. The results indicate that air pollution control is the most important criterion for evaluating the suppliers and also has the greatest impact on IoT.

Keywords: IoT, Green Supply Chain, Green Supplier, FCM, FAHP